



# Приточно-вытяжная установка Neiva 2 CX-3000-E24,75-F5-OF-DZ-R

Арт. 00-00052648

₽ **632 934**

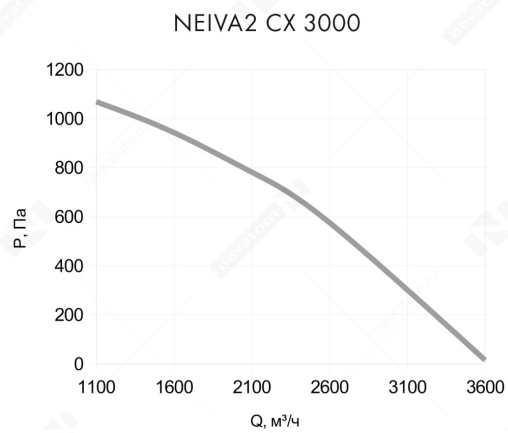
Перейдите на страницу товара по [ссылке](#) или QR коду.



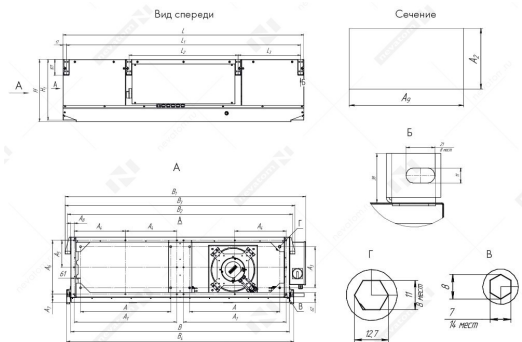
Гарантия	18 мес.
Масса	285.8 кг
Объем	2.2917 м <sup>3</sup>
Производитель	НЕВАТОМ
Страна производства	Россия
Совместимость с оборудованием	контроллер Zentec / пульт управления Zentec Z031
Наличие рекуператора	с пластинчатым перекрестноточным
Тип фильтра	карманный, схема 1-ступенчатая
Дополнительный теплообменник	функция управления фреоновым охладителем
Основной нагреватель	электрический
Исполнение	общего назначения
Тип	подвесная
Типоразмер	3 000
Направление выброса воздуха	в стороны
Производительность	от 1 110 до 3 400 м <sup>3</sup> /ч
Давление	от 0 до 725 Па
Форма соединения	прямоугольное
Шумо/теплоизоляция корпуса	есть
Изоляционный материал	минеральная вата
Положение монтажа	горизонтальное

Класс очистки	M5
Тепловая мощность	25 кВт
Механическая устойчивость	D1
Класс тепловых мостиков	TB4
Класс утечки через корпус	L1
Сторона подключения	справа
Сторона обслуживания	справа
Тип двигателя	ЕС-колесо
Фазность и напряжение	1x220
Частота тока (номинальная)	50 Гц
Класс защиты IP	IP54
Типоразмер	280
Ток	1.86 А
Количество полюсов электромотора	6 шт.
Частота вращения (номинальная)	3 270 об/мин
Мощность потребляемая (номинальная)	1.14 кВт
Климатическое исполнение по ГОСТ 15150	УХЛ
Категория размещения по ГОСТ 15150	3
Температура перемещаемой среды	от -20 до 40 °C
Температура внешней среды	от 5 до 40 °C

## График рабочих характеристик



## Габаритные и присоединительные размеры



A	740 мм
A1	830 мм
A2	420 мм
A3	360 мм
A4	415 мм
A5	225 мм
A6	450 мм
A7	47 мм
A8	15 мм
A9	800 мм
B	1 772 мм
B1	1824 мм
B2	1762 мм
B3	1794 мм
B4	1774 мм
H	522 мм
H1	512 мм
L	2 045 мм
L2	1059 мм
L3	427 мм