



Вентилятор радиальный VR-86-77-2,5-0,18/1500-1-0-P0

Арт. 00-00601804

₽ 13 858

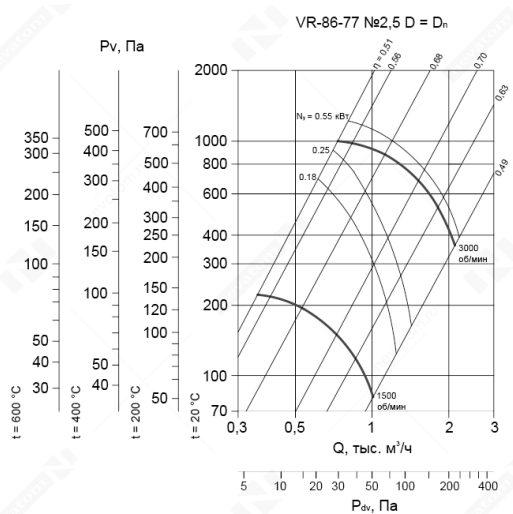
Перейдите на страницу товара по [ссылке](#) или QR коду.



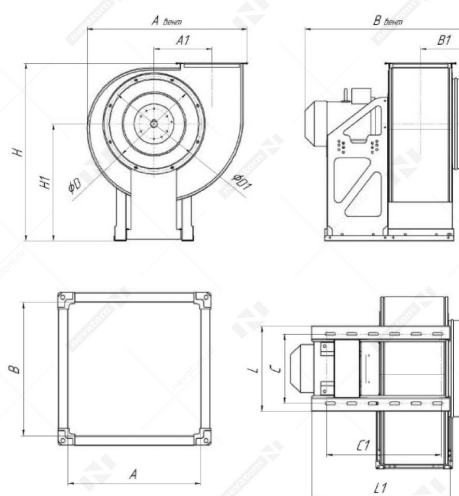
| | |
|---|-----------------------------------|
| Гарантия | 18 мес. |
| Масса | 16.6 кг |
| Объем | 0.1189 м ³ |
| Производитель | НЕВАТОМ |
| Страна производства | Россия |
| Исполнение | общего назначения |
| Типоразмер | 2.5 |
| Направление лопаток | назад загнутые |
| Количество лопаток | 12 шт. |
| Направление вращения рабочего колеса | вправо |
| Угол поворота спирального корпуса | 0° |
| Производительность | от 360 до 1 000 м ³ /ч |
| Давление | от 85 до 225 Па |
| Диаметр рабочего колеса (номинальный) | 250 мм |
| Диаметр рабочего колеса по отношению к номинальному | Д=Дн |
| Материал рабочего колеса | окрашенная углеродистая сталь |
| Материал корпуса | оцинкованная сталь |
| Материал рамы | оцинкованная сталь |

| | |
|---|--|
| Форма соединения | круглое, прямоугольное |
| Тип соединения | круглый фланец, интегрированный фланец |
| Ширина прямоугольного фланца | 20 мм |
| Положение монтажа | горизонтальное |
| Тип двигателя | асинхронный (ГОСТ 31606-2012) |
| Тип электрической сети | переменный ток |
| Фазность и напряжение | 3x400 |
| Частота тока (номинальная) | 50 Гц |
| Класс защиты IP | IP54 |
| Типоразмер | 56B4 |
| Ток | 0.69 А |
| Количество полюсов электромотора | 4 шт. |
| Частота вращения (номинальная) | 1 500 об/мин |
| Мощность потребляемая (номинальная) | 0.18 кВт |
| Климатическое исполнение по ГОСТ 15150 | У |
| Категория размещения по ГОСТ 15150 | 2 |
| Коррозионная агрессивность перемещаемой среды | неагрессивная |

График рабочих характеристик



Габаритные и присоединительные размеры



| | |
|-------------------------|-------------|
| A | 175 мм |
| A1 | 162 мм |
| A вент | 458 мм |
| B | 175 мм |
| B1 | 165 мм |
| B вент min (B вент max) | 467(517) мм |
| C | 220 мм |
| C1 | 365 мм |
| D | 250 мм |
| D1 | 280 мм |
| H | 502 мм |
| H1 | 320 мм |
| L | 287 мм |
| L1 | 410 мм |

Шумовые характеристики

| L _{wa} , дБ(А) ¹ | Общий | Диапазон частот, Гц | | | | | | | |
|--------------------------------------|-------|---------------------|-----|-----|-----|------|------|------|------|
| | | 63 | 125 | 250 | 500 | 1000 | 2000 | 4000 | 8000 |
| Общее | 67 | 58 | 61 | 69 | 62 | 60 | 58 | 50 | 41 |

¹ L_{wa}, дБ(А) общее — приведенное звуковое давление указана для вентиляторов без шумоизолирующего бокса.

¹ Условия измерений: P_s = Па