



Приточная установка Neiva 2 C-1500-W1-F5-OF-DZ-R

Арт. 00-00055444

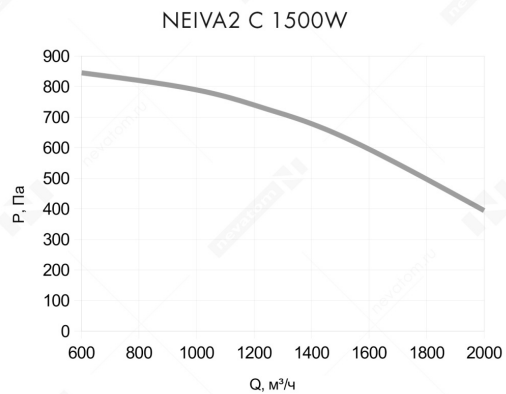
₽ **284 138**

Перейдите на страницу товара по [ссылке](#) или QR коду.

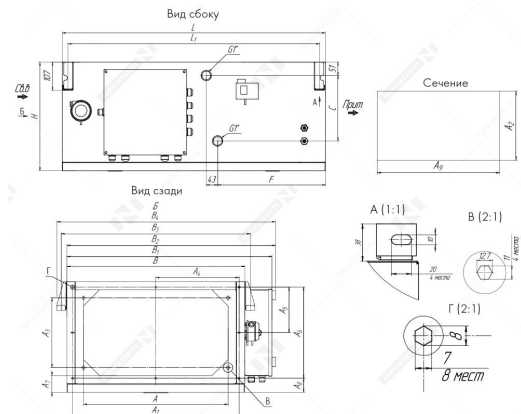


Гарантия	18 мес.	Положение монтажа	любое
Масса	71.6 кг	Класс очистки	M5
Объем	0.3887 м ³	Механическая устойчивость	D1
Производитель	НЕВАТОМ	Класс тепловых мостиков	TB4
Страна производства	Россия	Класс утечки через корпус	L1
Совместимость с оборудованием	контроллер	Сторона подключения	справа
	Zentec / пульт управления	Сторона обслуживания	справа
Наличие рекуператора	Zentec Z031	Тип двигателя	ЕС-колесо
	без рекуператора	Фазность и напряжение	1x220
Тип фильтра	карманный, схема 1-ступенчатая	Частота тока (номинальная)	50 Гц
	функция управления фреоновым охладителем	Класс защиты IP	IP54
Дополнительный теплообменник	водяной	Типоразмер	250
Основной нагреватель	общего назначения	Ток	4.55 А
	подвесная	Количество полюсов электродвигателя	6 шт.
Типоразмер	1 500	Частота вращения (номинальная)	3 100 об/мин
Направление выброса воздуха	в стороны	Мощность потребляемая (номинальная)	0.598 кВт
Рядность	1	Климатическое исполнение по ГОСТ 15150	УХЛ
Производительность	от 880 до 1 800 м ³ /ч	Категория размещения по ГОСТ 15150	3
	от 60 до 750 Па	Температура перемещаемой среды	от -40 до 40 °С
Давление	Па	Температура внешней среды	от 5 до 40 °С
Форма соединения	прямоугольное		
Шумо/теплоизоляция корпуса	есть		
Изоляционный материал	минеральная вата		

График рабочих характеристик



Габаритные и присоединительные размеры



A	570 мм
A1	650 мм
A2	320 мм
A3	260 мм
A4	325 мм
A5	170 мм
A6	340 мм
A7	62 мм
A8	52 мм
A9	630 мм
B	694 мм
B1	737 мм
B2	852 мм
C	298.5 мм
F	460 мм
H	412 мм
L	1 130 мм