

Приточная установка Neiva 2 C-1500-W1-F5-OF-DZ-R



Арт. 00-00055444

Серия: Компактные ПВУ Neiva C, CX

Совместимость с оборудованием: контроллер Zentec / пульт управления Zentec Z031

Наличие рекуператора: без рекуператора

Тип фильтра: карманный, схема 1-ступенчатая

Дополнительный теплообменник: функция управления фреоновым охладителем

Основной нагреватель: водяной

Тип: подвесная

Типоразмер: 1 500

Рядность: 1

Класс очистки: M5

Сторона подключения: справа

Сторона обслуживания: справа

₽ 284 138



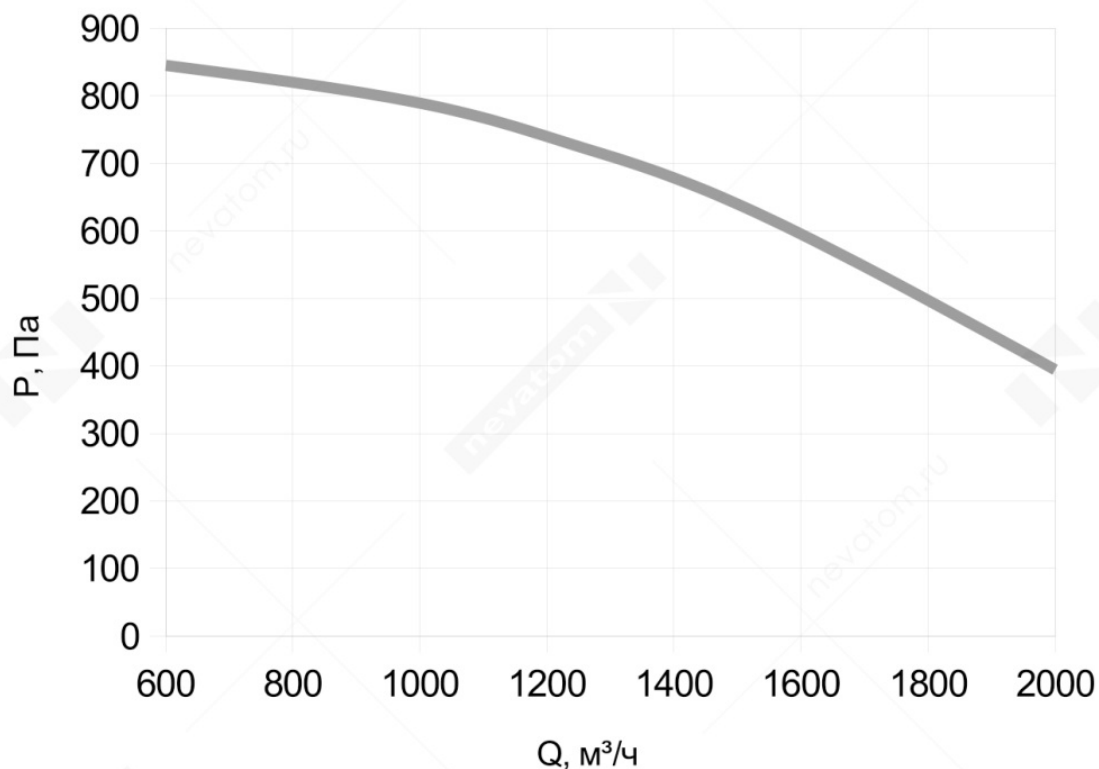
Перейдите на страницу товара по [ссылке](#) или QR коду.

Характеристики

Группа	Приточно-вытяжные установки
Категория	Компактные ПВУ Neiva
Серия	Компактные ПВУ Neiva C, CX
Гарантия	18 мес.
Масса	71.6 кг
Объем	0.3887 м ³
Производитель	НЕВАТОМ
Страна производства	Россия

График рабочих характеристик

NEIVA2 C 1500W



Конструктивные характеристики

Совместимость с оборудованием	контроллер Zentec / пульт управления Zentec Z031
Наличие рекуператора	без рекуператора
Тип фильтра	карманный, схема 1-ступенчатая
Дополнительный теплообменник	функция управления фреоновым охладителем
Основной нагреватель	водяной
Исполнение	общего назначения
Тип	подвесная
Типоразмер	1 500
Направление выброса воздуха	в стороны
Рядность	1
Производительность	от 880 до 1 800 м³/ч
Давление	от 60 до 750 Па
Форма соединения	прямоугольное

Шумо/теплоизоляция корпуса	есть
Изоляционный материал	минеральная вата
Положение монтажа	любое
Класс очистки	M5
Механическая устойчивость	D1
Класс тепловых мостиков	TB4
Класс утечки через корпус	L1
Сторона подключения	справа
Сторона обслуживания	справа

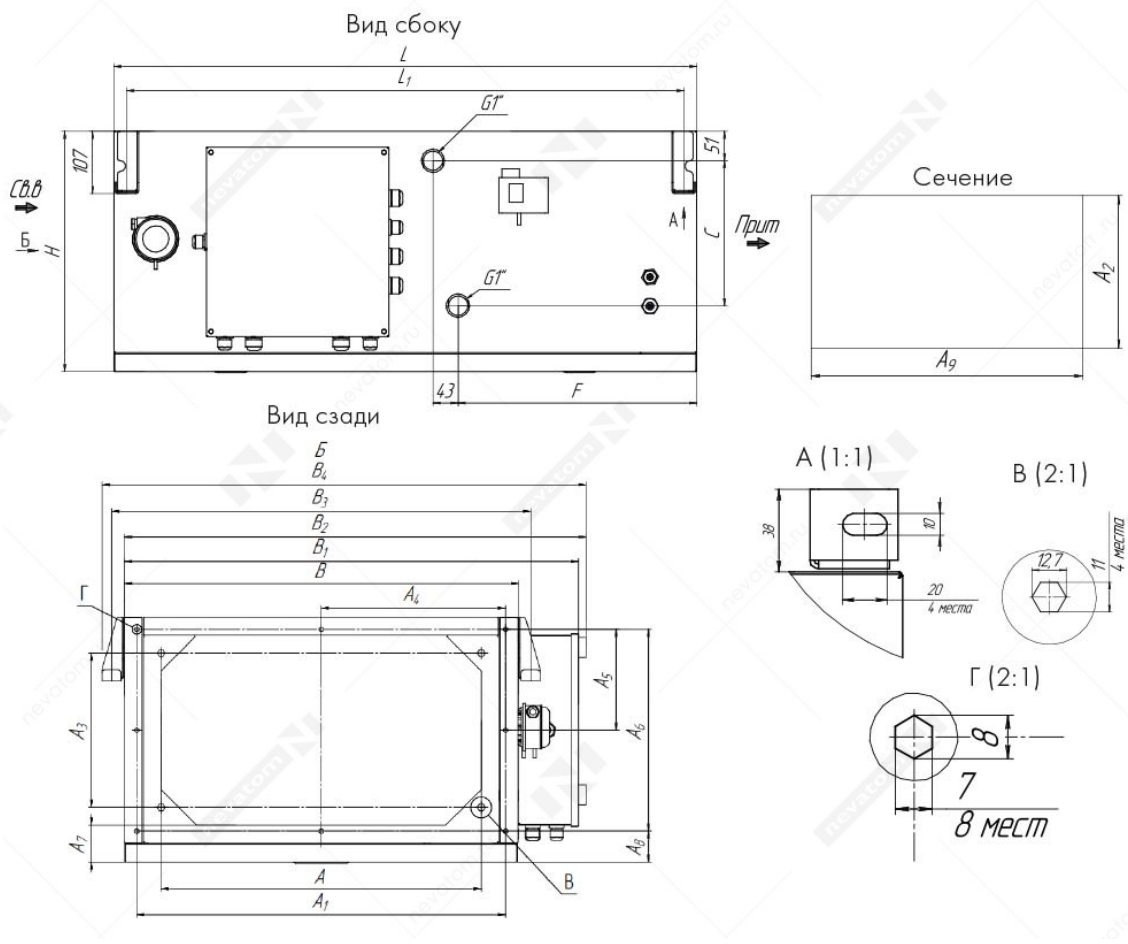
Характеристики двигателя

Тип двигателя	ЕС-колесо
Фазность и напряжение	1x220
Частота тока (номинальная)	50 Гц
Класс защиты IP	IP54
Типоразмер	250
Ток	4.55 А
Количество полюсов электромотора	6 шт.
Частота вращения (номинальная)	3 100 об/мин
Мощность потребляемая (номинальная)	0.598 кВт

Климатические характеристики

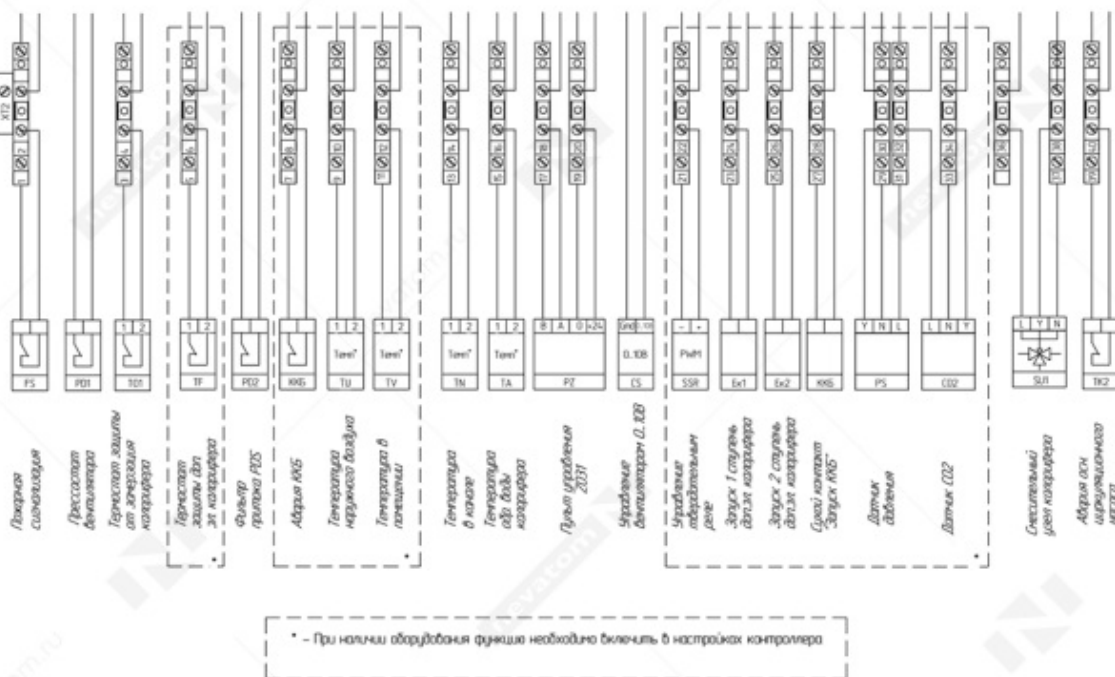
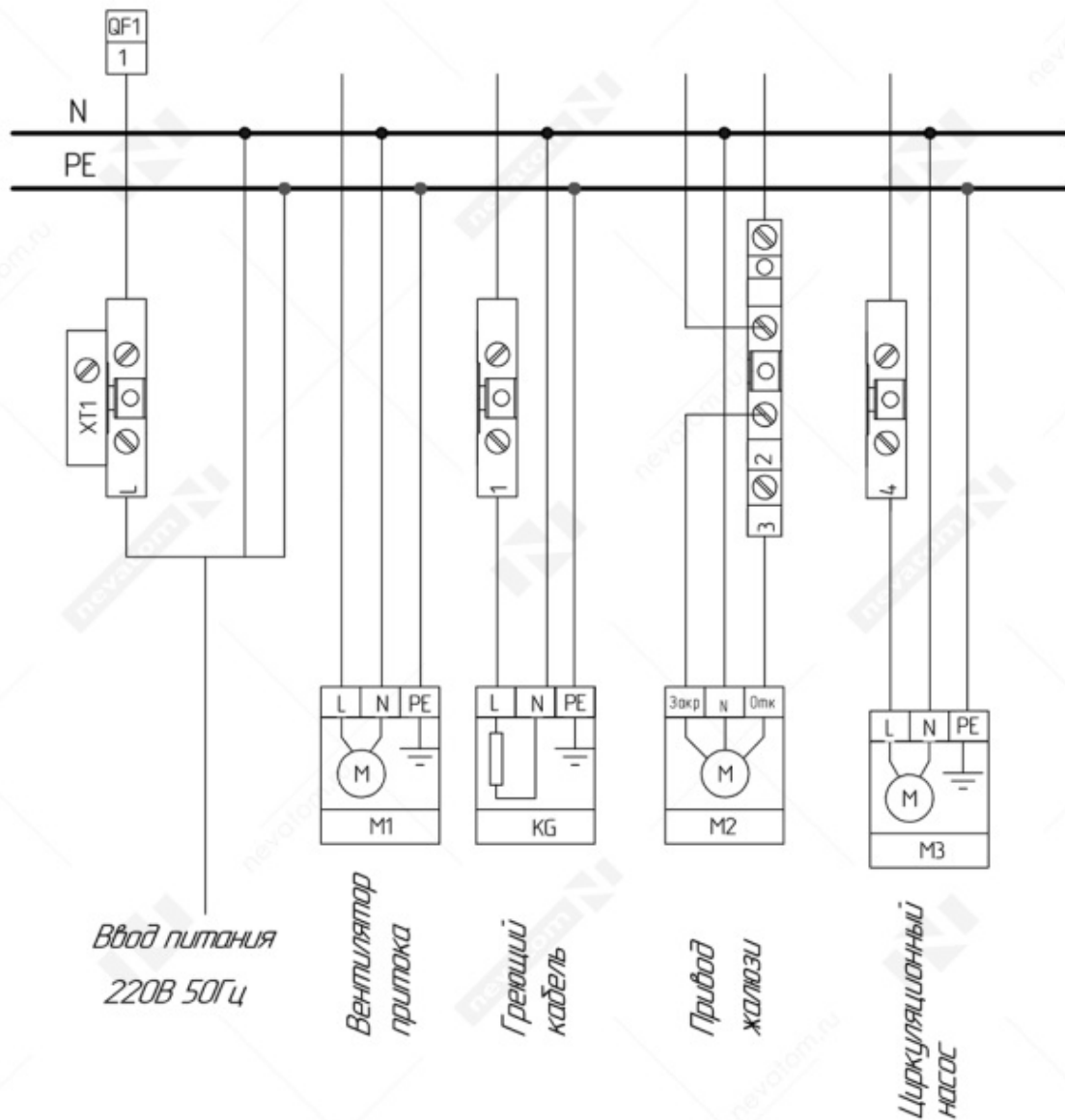
Климатическое исполнение по ГОСТ 15150	УХЛ
Категория размещения по ГОСТ 15150	3
Температура перемещаемой среды	от -40 до 40 °С
Температура внешней среды	от 5 до 40 °С

Габаритные и присоединительные размеры



A	570 мм
A1	650 мм
A2	320 мм
A3	260 мм
A4	325 мм
A5	170 мм
A6	340 мм
A7	62 мм
A8	52 мм
A9	630 мм
B	694 мм
B1	737 мм
B2	852 мм
C	298.5 мм
F	460 мм
H	412 мм
L	1 130 мм

Схема электрического подключения



Дополнительная информация

Общая информация о серии [Компактные ПВУ Neiva C, CX](#)

Возможно изготовление изделий с требуемыми характеристиками по индивидуальному заказу. Необходимо заполнить опросный лист для просчета комплектации.

NEIVA ПОДВЕСНАЯ C

Установки предназначены для создания и поддержания микроклимата в жилых и коммерческих помещениях. Климатическое исполнение и категория размещения установок — УХЛ2 или УХЛ3 по ГОСТ 15150.

Корпус установок представляет собой бескаркасную панельную конструкцию. Панели толщиной 30 мм выполнены из оцинкованной стали с полимерным покрытием. Внутри панели заполнены специальным материалом для обеспечения максимальной тепло- и звукоизоляции.

В корпусе установок размещены фильтр, теплообменник и приточный вентилятор. В качестве теплообменников в установки закладываются как жидкостный (исполнение W), так и электрический (исполнение E) нагреватели.

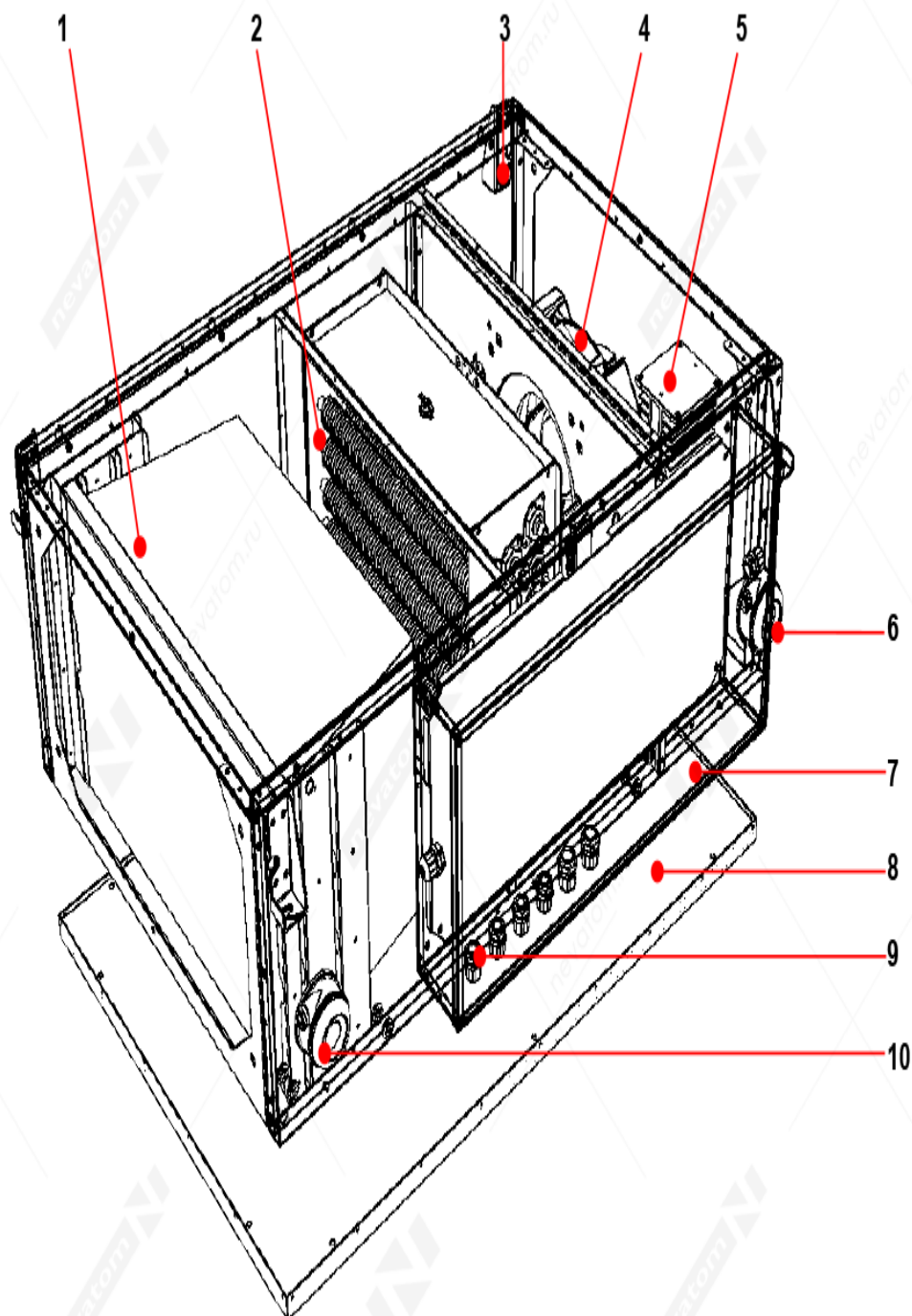
Применение в установке одного из вышеуказанных теплообменников согласуется с заказчиком в коммерческом предложении.

Для обеспечения минимальных габаритов все элементы установок размещены в едином корпусе.

Предусмотрено подключение опциональных комплектующих для возможности индивидуальной регулировки климатических условий.

Установки поставляются в готовом к подключению состоянии и работают в автоматическом режиме (оснащены встроенной системой автоматики).

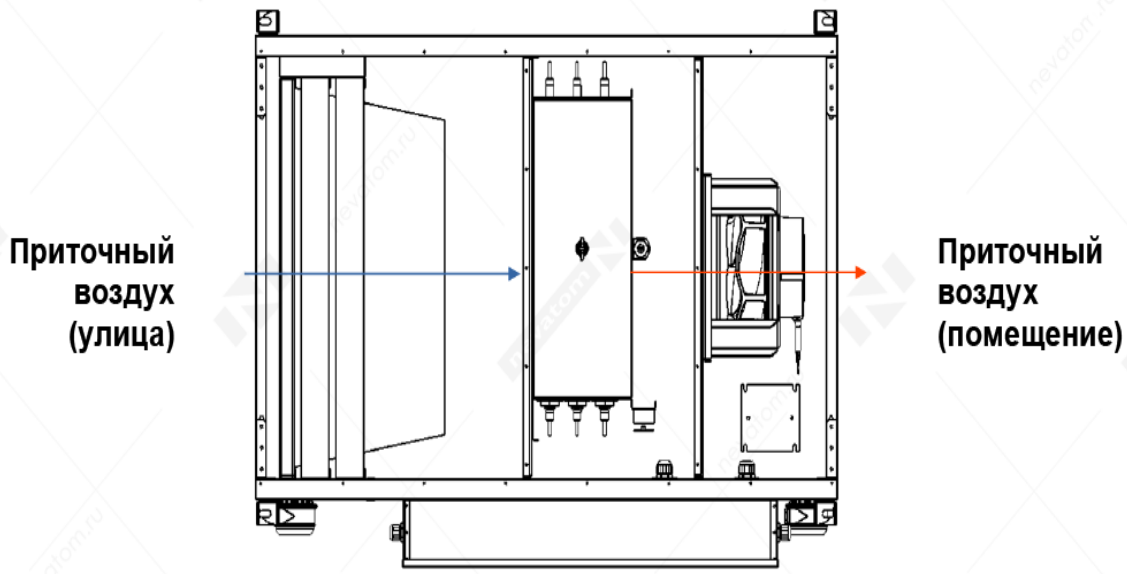
ОБЩАЯ КОМПОНОВКА УСТАНОВОК СЕРИИ C



- 1 — фильтр воздушный; 2 — теплообменник* (электрический или жидкостный нагреватель);
 3 — кронштейн (подвес); 4 — вентилятор приточный; 5 — твердотельное реле с радиатором;
 6 — прессостат; 7 — щит управления; 8 — дверь; 9 — клеммные вводы щита управления;
 10 — прессостат

СХЕМА ДВИЖЕНИЯ ВОЗДУШНЫХ МАСС В УСТАНОВКАХ СЕРИИ С

Принцип работы установок основан на прохождении приточных (уличных) воздушных масс, нагнетаемых вентилятором, через входной патрубок с последующими фильтрацией, нагревом и подачей в обслуживаемое помещение.



ИСПОЛНЕНИЯ УСТАНОВОК ПО СТОРОНЕ ПОДКЛЮЧЕНИЯ ЭНЕРГОНОСИТЕЛЯ:

- а) левое
- б) правое

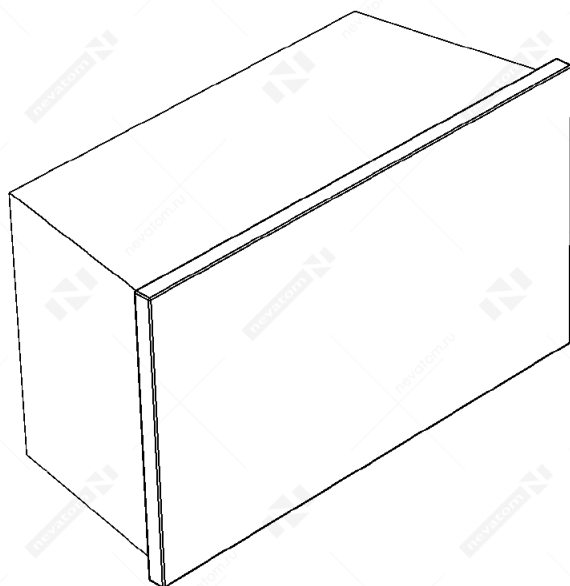


ОПИСАНИЕ СОСТАВНЫХ ЧАСТЕЙ

ФИЛЬТРЫ

Воздушные фильтры предназначены для очистки наружного воздуха от пыли и защиты оборудования от загрязнения. В стандартной комплектации установки оснащены карманными фильтрами класса очистки М5. Опционально предусмотрена комплектация установок фильтрами повышенного класса фильтрации (взамен стандартного фильтра

допускается установка одного карманного класса F7, а также двух панельных фильтров классов M5 и F7, M5 и F9 или F7 и F9).

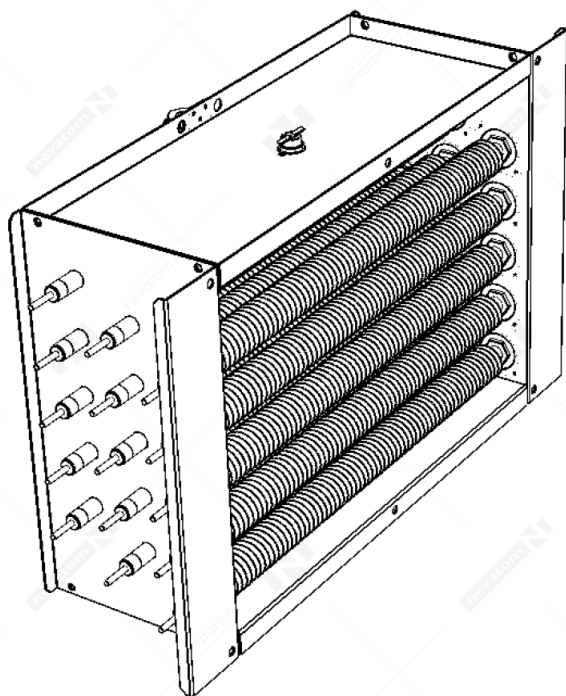


Карманный фильтр

ВСТРОЕННЫЙ ТЕПЛОБМЕННИК

Размещен за фильтром и предназначен для нагрева поступающего в обслуживаемое помещение воздуха.

По согласованию с заказчиком установки поставляются как с электрическим нагревателем (исполнение **E**), так и с жидкостным (исполнение **W**).



Встроенный электрический нагреватель

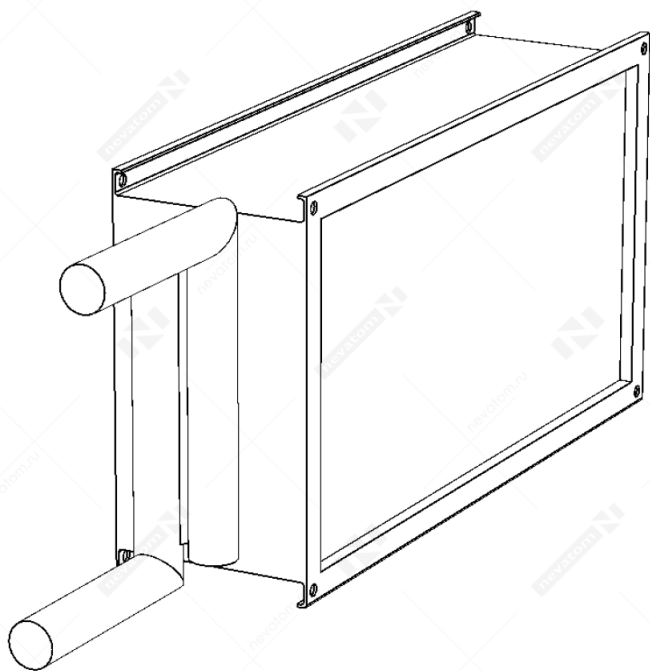
Электрический нагреватель установок имеет трубчатый ТЭН из нержавеющей стали. На

нагревателях всех типоразмеров установок размещены два термостата, контролирующих температуру корпуса нагревателя и температуру воздушного потока на выходе нагревателя.

Во избежание резкого снижения ресурса работы нагревателей и последующего выхода из строя скорость проходящего воздушного потока через нагреватель должна быть не менее 1,5 м/с, что соответствует минимальному количеству оборотов вентилятора.

Нагреватель выключается как вручную (с пульта управления), так и автоматически по сигналу с прессостата, сигнализирующего полную остановку приточную вентилятора.

В случае выхода из строя прессостата нагреватель отключается по сигналу с одного из двух термостатов, размещенных на его корпусе, предотвращая перегрев корпуса и последующее возникновение пожароопасной ситуации.



Встроенный жидкостный нагреватель

Жидкостный нагреватель представляет собой медноалюминиевый пластинчатый теплообменник, корпус которого выполнен из оцинкованного стального листа. Предусмотрены специальные резьбовые патрубки для удобства слива воды и обезвоздушивания теплообменника.

Встроенный жидкостный нагреватель может иметь от 1 до 4 рядов труб, что оговаривается с заказчиком.

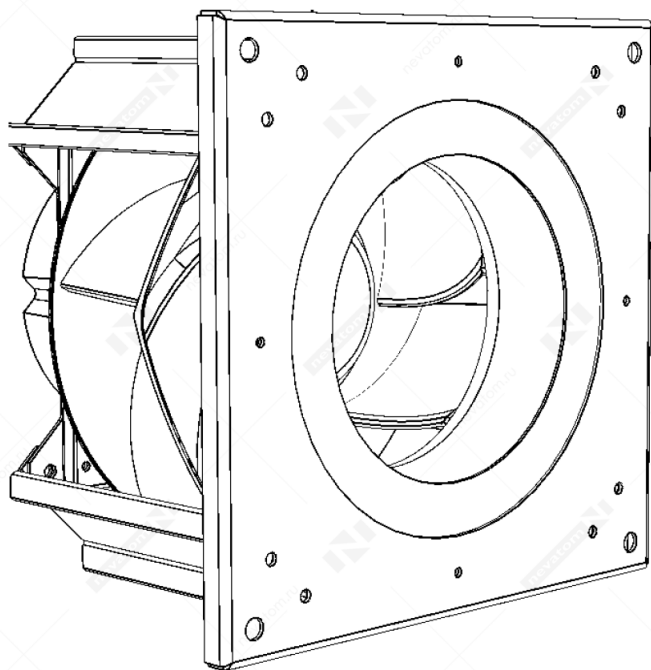
Наличие узла регулирования (предусмотрен опционально) обеспечивает постоянное изменение мощности и защиту жидкостного нагревателя. Изменение мощности обеспечивается посредством изменения количества воды на входе при постоянном потоке воды.

Для защиты нагревателя от обмерзания применяются капиллярный термостат и датчик температуры обратной воды.

ВЕНТИЛЯТОР

Вентилятор нагнетает наружный воздух, обеспечивая его поступление в обслуживаемое помещение.

Автоматика позволяет регулировать производительность вентилятора в диапазоне от 60 до 100% с жидкостным нагревателем и от 80 до 100% с электрическим.



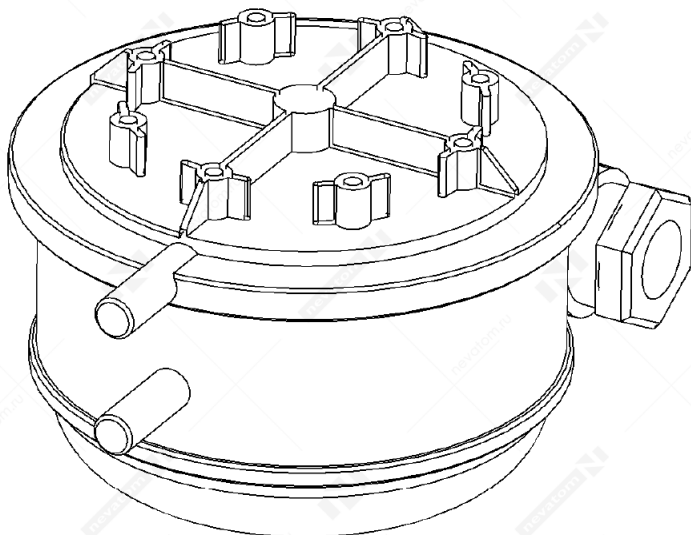
Приточный вентилятор

ПУЛЬТ УПРАВЛЕНИЯ И КОНТРОЛЛЕР

Пульт управления представляет собой кнопочную консоль с дисплеем, на котором отображаются меню и пиктограммы режимов работы установки. Контроллер на программном уровне обеспечивает взаимодействие между внутренними узлами установок, а также их взаимодействие с подключенными опциональными комплектующими. Подробная информация о настройках контроллера и алгоритме управления установками с помощью пульта приведены в руководстве по эксплуатации на щит управления.

ДАТЧИКИ

Дифференциальные датчики давления (прессостаты) контролируют работу установок, сигнализируя о возможных неисправностях вентиляторов (об их полной остановке) или загрязнении фильтров.



Прессостат

В конструкцию установок заложены также температурные датчики различного назначения:

- датчик температуры канальный — размещается в воздуховоде (на удалении от установки) и предназначен для передачи данных на контроллер установки о температуре приточного воздуха в воздуховоде
- капиллярный термостат — контролирует температуру воздуха на выходе из встроенного жидкостного нагревателя установок исполнения **W**
- датчик температуры обратной воды — контролирует температуру обратного теплоносителя на выходе из встроенного нагревателя в установках исполнения **W**

В установках исполнения **E** имеются термостаты, контролирующие перегрев корпуса встроенного нагревателя и воздушного потока на его выходе.

ОБЩИЕ ОСОБЕННОСТИ МОНТАЖА

Монтаж должен производиться при температуре окружающей среды от плюс 5 до плюс 28 °С.

Предпочтительнее размещать установку в отдельном помещении (например, в кладовой).

Установки **NEIVA** серии **C** монтируются **горизонтально** к потолку в подвесном (дверью вниз) исполнении, обеспечивая при этом возможность обслуживания.

NEIVA ПОДВЕСНАЯ CP И CX

Установки предназначены для создания и поддержания микроклимата в жилых и коммерческих помещениях. Климатическое исполнение и категория размещения установок — УХЛ 3 по ГОСТ 15150.

Корпус установок представляет собой бескаркасную панельную конструкцию. Панели

толщиной 30 мм выполнены из оцинкованной стали с полимерным покрытием. Внутри панели заполнены специальным материалом для обеспечения максимальной тепло- и звукоизоляции.

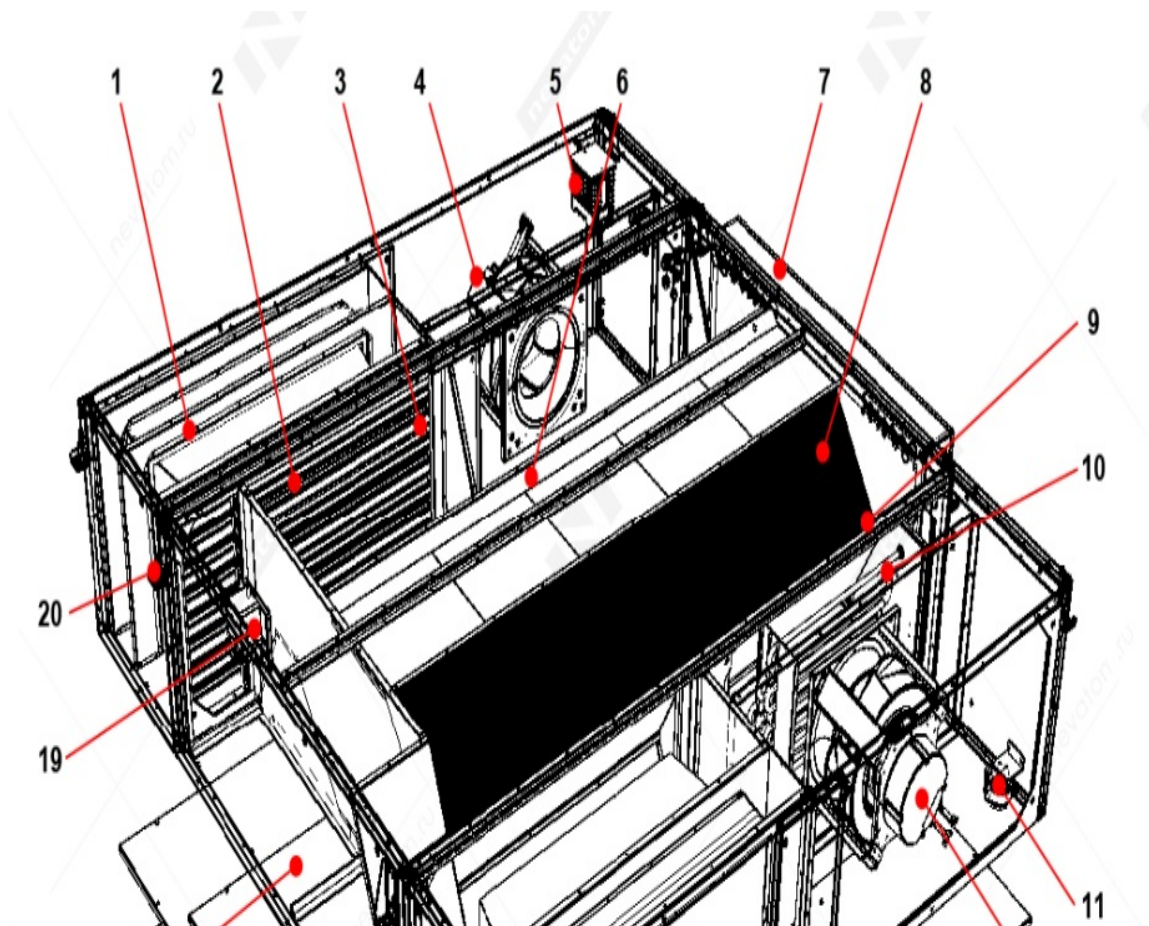
Установки имеют 2 канала — приточный и вытяжной. В каждом из них установлены фильтр и вентилятор. В приточном канале большинства типоразмеров установок размещен электрический нагреватель. На пересечении каналов установлен пластинчатый теплообменник — рекуператор. Он обеспечивает требуемый микроклимат в обслуживаемом помещении за счет утилизации тепла вытяжного воздуха и его передачи приточному. Рекуператор (за исключением роторных) не требует подключения питающего напряжения или подачи внешнего энергоносителя (воды или газа), что повышает эксплуатационные характеристики установки в целом. Установки серии **CP** снабжены пластинчатым противоточным рекуператором, установки серии **CX** — пластинчатым перекрестноточным рекуператором.

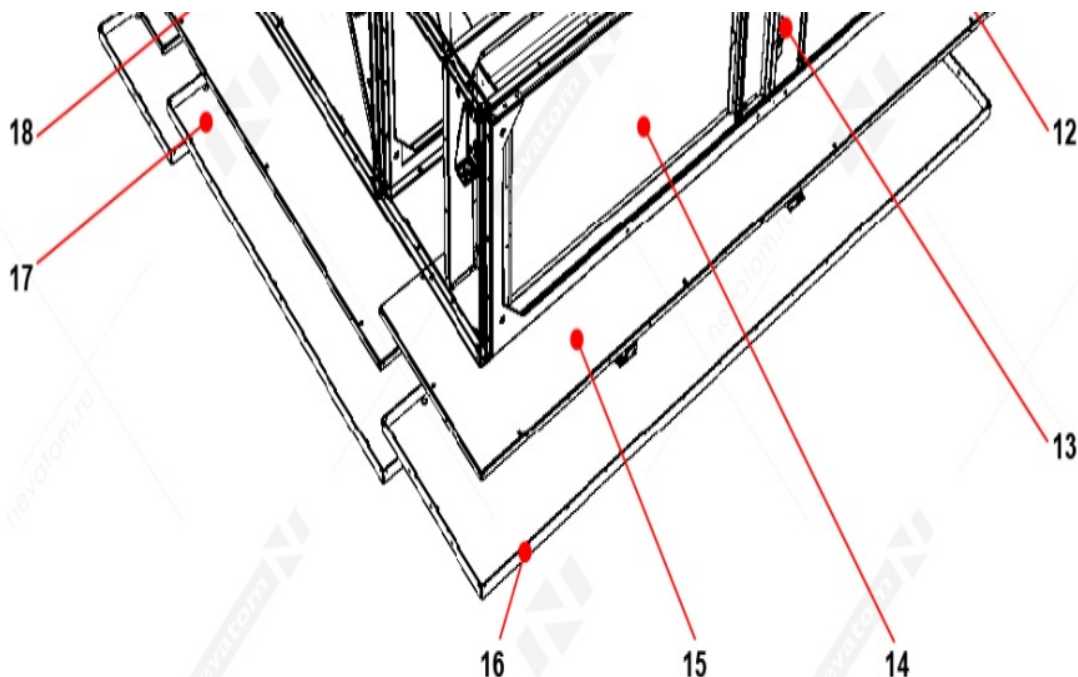
Для обеспечения минимальных габаритов все элементы установок размещены в едином корпусе.

Предусмотрено подключение опциональных комплектующих для возможности индивидуальной регулировки климатических условий.

Установки поставляются в готовом к подключению состоянии и работают в автоматическом режиме (оснащены встроенной системой автоматики).

ОБЩАЯ КОМПАНОВКА УСТАНОВОК NEIVA СЕРИИ CP И CX

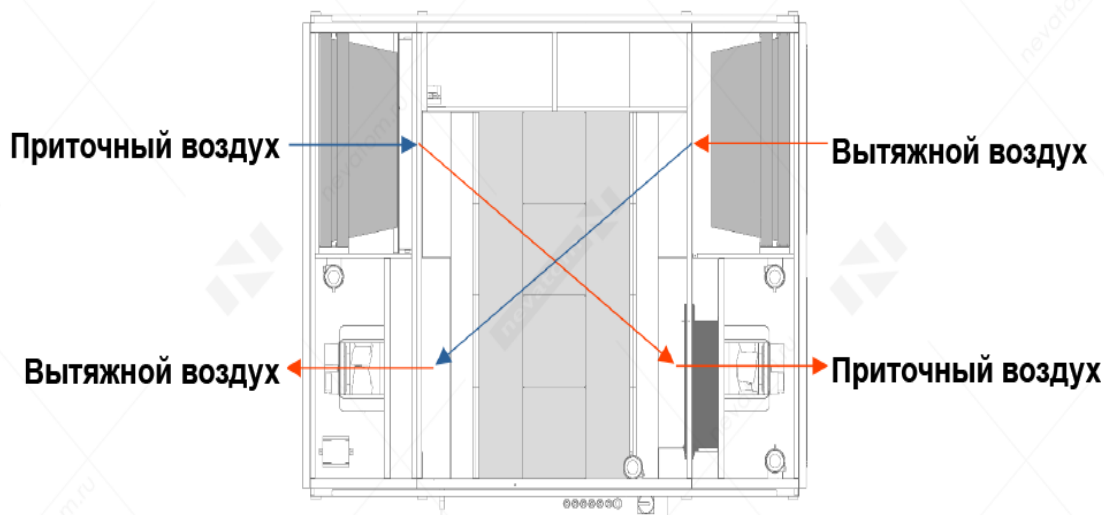




1 – фильтр приточный; 2 – лопатки клапана воздушного; 3 – прессостат фильтра приточного (размещен за лопатками); 4 – вентилятор вытяжной; 5 – твердотельное реле электрического нагревателя; 6 – датчик температуры приточного воздуха; 7 – щит управления с клеммами подключения и главным выключателем; 8 – рекуператор пластинчатый; 9 – прессостат рекуператора пластинчатого; 10 – встроенный электрический нагреватель; 11 – прессостат вентилятора приточного; 12 – вентилятор приточный; 13 – прессостат фильтра вытяжного; 14 – фильтр вытяжной; 15 – теплозвукоизолятор; 16 - дверь; 17 – центральная панель; 18 – байпасный канал; 19 – привод клапана воздушного; 20 – подвес (6 или 8 шт.)

СХЕМА ДВИЖЕНИЯ ВОЗДУШНЫХ МАСС ПРИ ШТАТНОЙ РАБОТЕ УСТАНОВОК

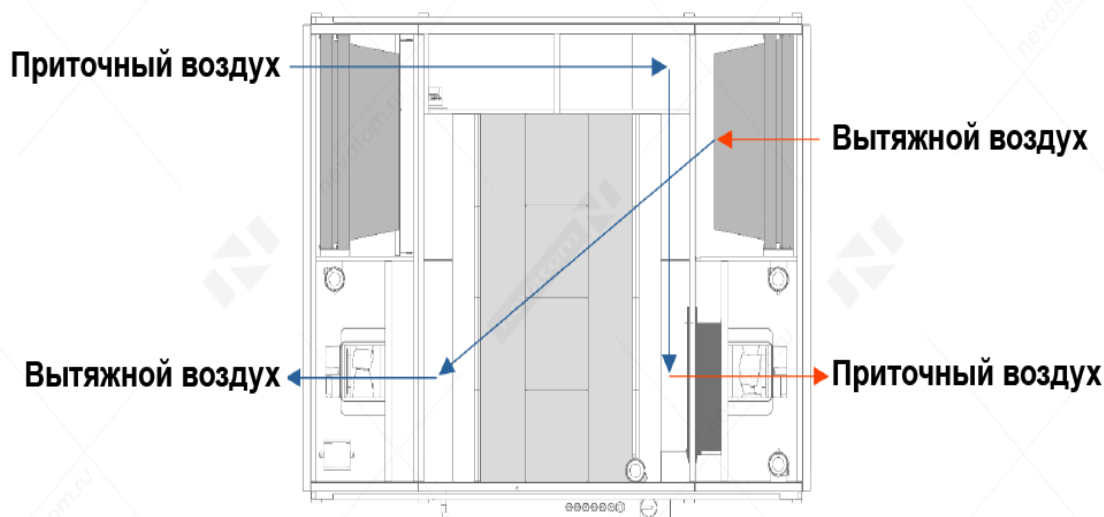
Принцип работы установок основан на параллельном прохождении приточных (уличных) и вытяжных (из обслуживаемого помещения) воздушных масс, нагнетаемых вентиляторами, через рекуператор, в котором происходит теплообмен — нагрев пластин рекуператора вытяжным воздухом из помещения с последующей передачей тепла приточному.



Для исключения обмерзания рекуператора и, как следствие, падения производительности установки предусмотрена двухступенчатая схема защиты, предусматривающая постепенный перевод приточного воздуха в байпасный канал с дальнейшим снижением объема приточного воздуха, поступающего в установку.

СХЕМА ДВИЖЕНИЯ ВОЗДУШНЫХ МАСС В РЕЖИМЕ ЗАЩИТЫ ОТ ОБМЕРЗАНИЯ

Для дополнительной защиты от возможного обмерзания рекуператора имеется возможность монтажа в воздуховод или ко входному фланцу установок (в приточный канал) электрического нагревателя со встроенной автоматикой, принимающего команды со щита управления установок. Нагреватель входит в опциональную комплектацию и поставляется по согласованию с заказчиком.



ИСПОЛНЕНИЕ УСТАНОВОК ПО СТОРОНЕ ПОДКЛЮЧЕНИЯ ЭНЕРГОНОСИТЕЛЯ:

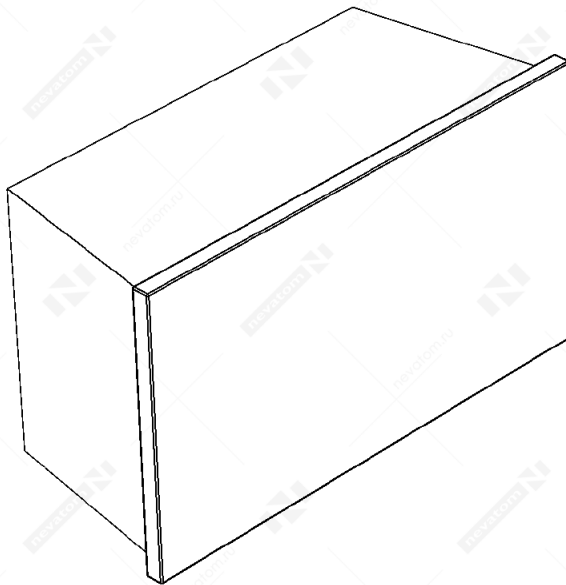


Исполнения установок по стороне подключения энергоносителя:
 а) левое б) правое

ОПИСАНИЕ СОСТАВНЫХ ЧАСТЕЙ

ФИЛЬТРЫ

Воздушные фильтры предназначены для очистки наружного воздуха от пыли и защиты оборудования от загрязнения. В стандартной комплектации установки оснащены карманными фильтрами класса очистки М5. Опционально предусмотрена комплектация установок фильтрами повышенного класса фильтрации (взамен стандартного фильтра класса М5 в отсек фильтров допускается установка одного карманного фильтра класса F7, а также двух панельных фильтров классов М5 и F7, М5 и F9 или F7 и F9).

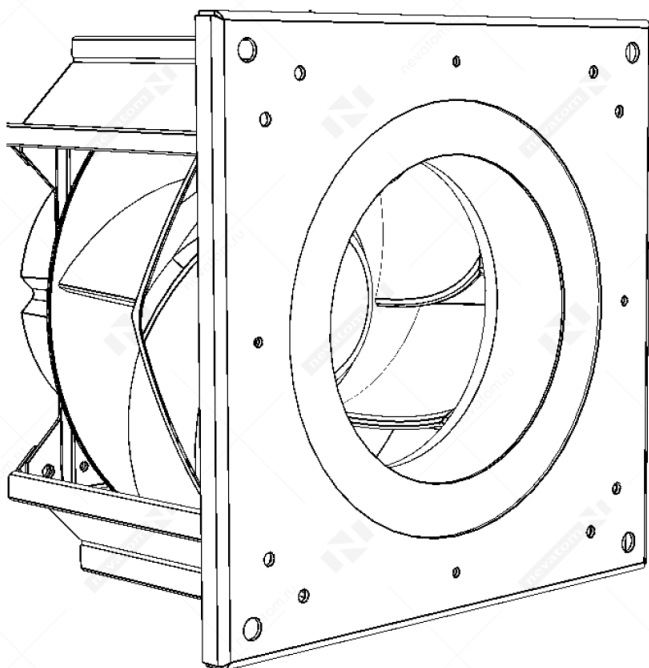


Карманный фильтр

ВЕНТИЛЯТОРЫ

Приточный вентилятор нагнетает наружный воздух, обеспечивая его поступление через рекуператор в обслуживаемое помещение; вытяжной вентилятор нагнетает внутренний

воздух, обеспечивая его поступление через рекуператор наружу.

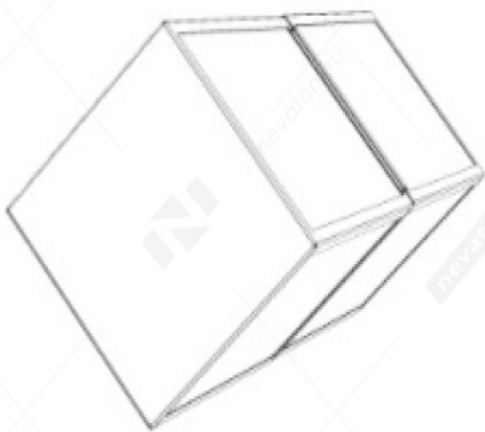


Приточный и вытяжной вентиляторы

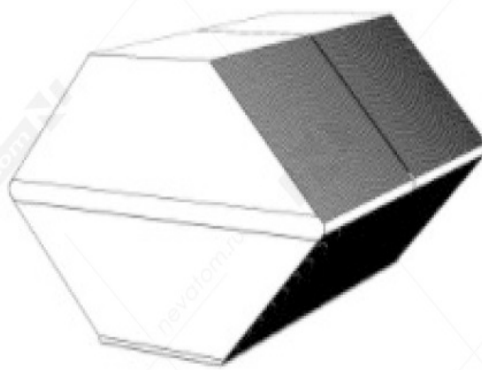
Вентиляторы комплектуются электронно-коммутируемым двигателем.

Автоматика позволяет регулировать производительность вентиляторов в диапазоне от 60 до 100% с жидкостным нагревателем и от 80 до 100% с электрическим.

РЕКУПЕРАТОР



Перекрестноточный рекуператор



Противоточный рекуператор

Рекуператор — блок, состоящий из алюминиевых пластин специальной формы толщиной 0,1 мм, обеспечивающий теплообмен между проходящими через него вытяжными и приточными воздушными массами.

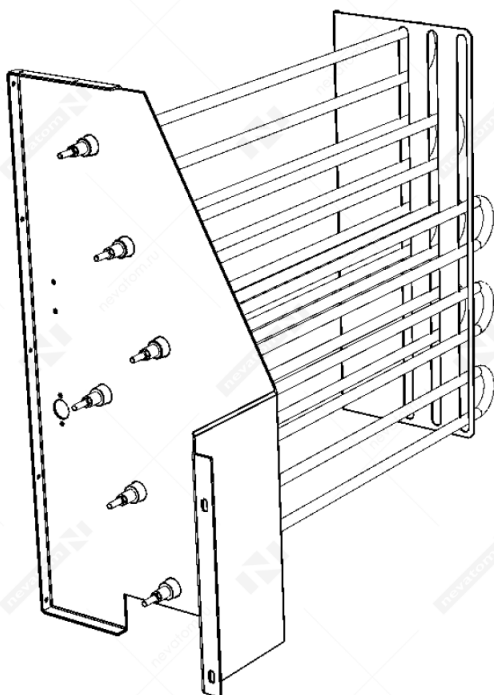
Корпус рекуператора выполнен из оцинкованного стального листа. Имеется поддон для

сбора конденсата, представляющий собой съемную панель, в которую монтируется штуцер.

ВСТРОЕННЫЙ ЭЛЕКТРИЧЕСКИЙ НАГРЕВАТЕЛЬ

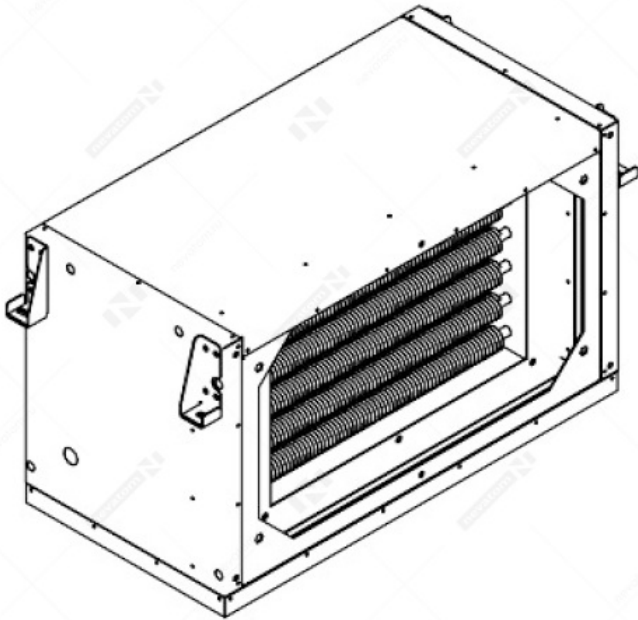
Размещен в приточном канале установок и предназначен для нагрева поступающего в обслуживаемое помещение воздуха.

Во избежание выхода нагревателя из строя скорость проходящего через него воздушного потока должна быть не менее 1,5 м/с, что соответствует минимальному количеству оборотов приточного вентилятора. Нагреватель выключается автоматически одновременно с полной остановкой (ручной или автоматической) приточного вентилятора.



Встроенный электрический нагреватель

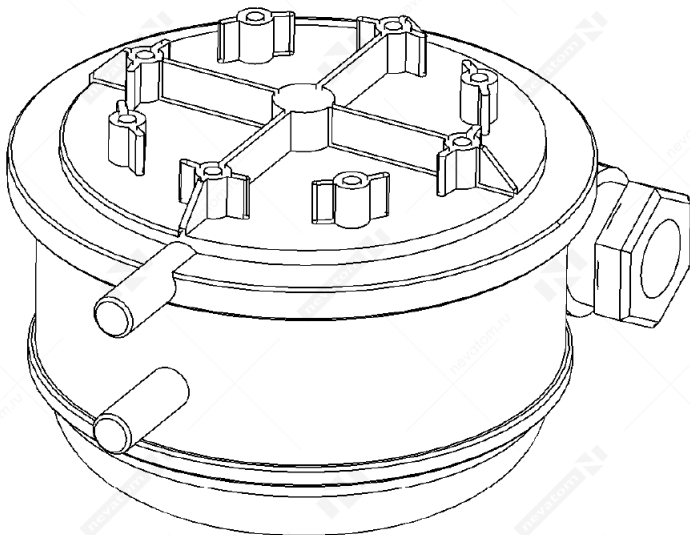
В установках серий СХ-1500, СХ-2000 и СХ-3000 встроенный электрический нагреватель отсутствует: по согласованию с заказчиком установка дополнительно оснащается секцией однорядного жидкостного или электрического нагрева (на выбор), которые входят в стандартную комплектацию установок данного типоразмера.



Электрический нагреватель
(для СХ-1500, -2000 и -3000)

ВНИМАНИЕ! Для установок серий СХ-1500, СХ-2000 и СХ-3000 правого исполнения заказываемая секция электрического нагрева, входящая в стандартную комплектацию, должна быть левого исполнения по стороне подвода энергоносителя, в ином случае — правого исполнения.

ДАТЧИКИ



Прессостат

Дифференциальные датчики давления (прессостаты) контролируют работу установок, сигнализируя о возможных неисправностях вентиляторов (снижении оборотов или об их полной остановке), обмерзании рекуператора или загрязнении фильтров.

Датчик температуры канальный контролирует температуру приточного воздуха.
Размещается в приточном канале за рекуператором.

ОБЩИЕ ОСОБЕННОСТИ МОНТАЖА

Монтаж должен производиться при температуре окружающей среды от плюс 5 до плюс 28 °С.

Предпочтительнее размещать установку в отдельном помещении (например, в кладовой).

Установку необходимо оснастить воздуховодами или иным способом обеспечить защиту от контакта с вентилятором через соединения воздуховодов.

Установки **NEIVA** серий **CP** и **CX** монтируются **горизонтально** в подвесном (дверями вниз) исполнении, обеспечивая при этом возможность обслуживания.

С целью уменьшения вибраций, передаваемых несущей конструкции, для подвесных установок рекомендуется использовать виброизолирующие подвесы.

Общая информация о категории [Компактные ПВУ Neiva](#)

Возможно изготовление изделий с требуемыми характеристиками по индивидуальному заказу. Необходимо заполнить опросный лист на странице серии товара для просчета комплектации.

КОМПАКТНЫЕ УСТАНОВКИ СЕРИИ NEIVA

Корпус установок — это бескаркасная панельная конструкция. Толщина панелей от 25мм (серия UC/UCP) до 50мм.

Чтобы обеспечить минимальные габариты, все внутренние компоненты устанавливаются внутри одного корпуса. По исполнению Neiva бывает подвесной и напольной.

Чтобы выполнить полноценную обработку и циркуляцию воздуха мало одного кондиционера или приточного клапана. Первый только охлаждает воздух в помещении, а второй лишь подает воздух с улицы. Одновременный эффект дает только комбинация этих устройств. К тому же ни кондиционер, ни приточный клапан не могут параллельно очищать воздух от вредных примесей, подогревать или охлаждать его, а также удалять из помещений.

Компактные установки серии NEIVA подготовят воздух, обработают его, обеспечат циркуляцию и создадут полноценный микроклимат даже в сравнительно небольшом помещении. NEIVA сочетает в себе передовые технологии, простоту в монтаже и использовании.

СЕРИЯ NEIVA – ЭТО:

- Разнообразие подходящих вариантов

8 исполнений для различных задач и 6 вариантов производительности для помещений площадью от 30 до 1600м²

- **Тишина и экономия**

Современные энергоэффективные мотор-колеса потребляют очень мало электроэнергии и производят минимум шума. Интегрированные системы рекуперации тепла снижают затраты на прогрев поступающего воздуха

- **Простота управления**

Настраиваемые персональные режимы помогут регулировать работу установки буквально с помощью одной кнопки

- **Компактность**

Благодаря малым размерам установку можно использовать в ограниченном пространстве, спрятав ее, например, за подвесной потолок

- **Легкий монтаж**

Все NEIVA просты в монтаже. После установки ПВУ достаточно подключить ее к сети, и она готова к работе

За годы разработки и производства вентиляционного оборудования компания НЕВАТОМ реализовала уже более 3000 проектов, в которых были использованы приточные и приточно-вытяжные установки. Этот опыт позволяет с уверенностью утверждать, что все решения, использованные в линейке компактных установок NEIVA, успешно прошли испытания в условиях повышенных требований к надежности и энергоэффективности оборудования – от Воркуты до Магадана.

ОСНОВНЫЕ ПРЕИМУЩЕСТВА

НАДЕЖНЫЕ ЕС-КОЛЕСА ОТ НЕМЕЦКИХ ПРОИЗВОДИТЕЛЕЙ:

- Низкий уровень шума
- Встроенный блок автоматики для плавной и точной регулировки оборотов
- КПД до 93 %
- Экономия электроэнергии до 30 % по сравнению с обычными АС-двигателями
- Срок службы до 80 000 часов *

ВЫСОКОКАЧЕСТВЕННЫЙ КОРПУС ИЗ ОЦИНКОВАННОЙ СТАЛИ:

- Бескаркасная технология
- Толщина панели от 20 до 50 мм **
- Панели выполнены из оцинкованной стали с полимерным покрытием
- Внутри панели заполнены специальным материалом для обеспечения максимальной теплозвукоизоляции

ЭФФЕКТИВНЫЕ РЕКУПЕРАТОРЫ:

- Полное разделение приточного и вытяжного воздуха
- Не переносят запахи и влагу
- Пластины и корпус выполнены из устойчивого к коррозии алюминия

УМНАЯ СИСТЕМА УПРАВЛЕНИЯ:

- Блок автоматики интегрирован в корпус установки ***
- Защита от обмерзания рекуператора
- Проводной пульт управления
- Автоматический перезапуск после устранения перебоев с электричеством

АВТОМАТИКА И УПРАВЛЕНИЕ ВЕНТИЛЯЦИОННЫМИ СИСТЕМАМИ СЕРИИ NEIVA

Установки NEIVA имеют встроенную систему автоматики. Поддержание температуры внутри помещения происходит за счет утилизации тепла и опциональных нагревателей/охладителей. В программное обеспечение интегрирована масса функций регулирования, которая может быть активирована дополнительно. Также в NEIVA предусмотрена возможность дистанционного управления.

ЭЛЕКТРИЧЕСКИЕ НАГРЕВАТЕЛИ СО ВСТРОЕННОЙ АВТОМАТИКОЙ

При отрицательных температурах для преднагрева приточного воздуха в приточно-вытяжных установках NEIVA рекомендуют применять электрические нагреватели NEK-E и NEP-E со встроенной автоматикой. Это нужно, чтобы теплоутилизаторы не обледенели.

* При T воздуха +10 °C

** Кроме UC-100 и UC-300

*** Для некоторых моделей

Общая информация о группе товаров [Приточно-вытяжные установки](#)

Возможно изготовление изделий с требуемыми характеристиками по индивидуальному заказу. Необходимо заполнить опросный лист на странице серии товара для просчета комплектации.

Приточно-вытяжные установки производства компании НЕВАТОМ используют в системах вентиляции и кондиционирования воздуха. Они нужны, чтобы создавать и поддерживать нужный микроклимат в помещениях.

Комбинация отдельных функциональных секций позволяет сформировать вентиляционную установку под конкретные требования заказчиков, учитывая все особенности проекта.

Наше оборудование подходит для работы в промышленных, административных, общественных и жилых зданиях, а также для использования в «чистых помещениях», например, в больницах.

Гарантийный срок на оборудование — 18 месяцев.

НЕВАТОМ ИЗГОТАВЛИВАЕТ ТРИ ТИПА ВЕНТИЛЯЦИОННЫХ УСТАНОВОК

Каркасно-панельные ПВУ SALAIR

Корпус каждой секции установок представляет собой каркас из алюминиевого профиля серии A25 и A45 с закрепленными на нем теплозвукоизолирующими трехслойными панелями.

Толщина панелей и все внутренние компоненты — фильтр, вентилятор, воздухонагреватель, воздухоохладитель, теплоутилизатор, шумоглушитель и другие — могут быть подобраны в соответствии с требованиями заказчика.

Бескаркасные ПВУ ALATAU

Корпус установок — это бескаркасная конструкция с толщиной панелей 50 мм. Панели присоединяют таким образом, чтобы вся внутренняя поверхность установки была совершенно гладкой.

Компактные ПВУ NEIVA

Корпус установок — это бескаркасная панельная конструкция. Толщина панелей от 25 мм (серия UC/UCP) до 50 мм. Чтобы обеспечить минимальные габариты, все внутренние компоненты устанавливают внутри одного корпуса. По исполнению Neiva бывает подвесной и напольной.

ПОДБОР И РАСЧЕТ

Установки НЕВАТОМ разрабатывают с помощью сертифицированной Eurovent* программы проектирования оборудования для вентиляции и кондиционирования — AirCalc++.

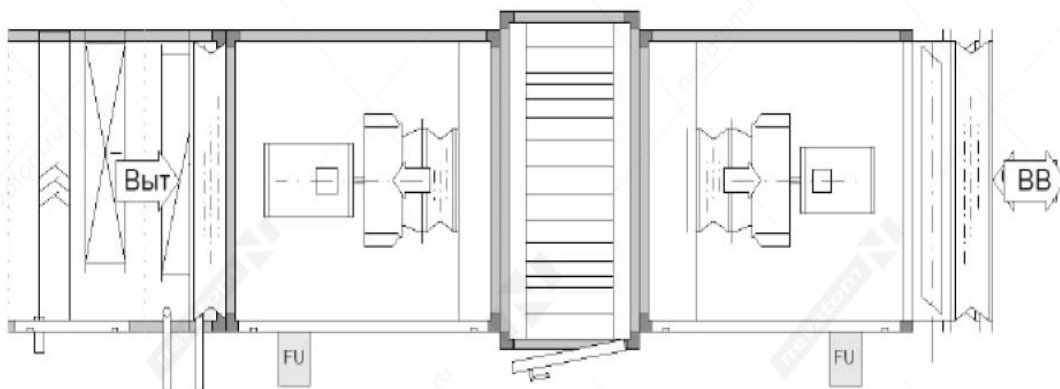
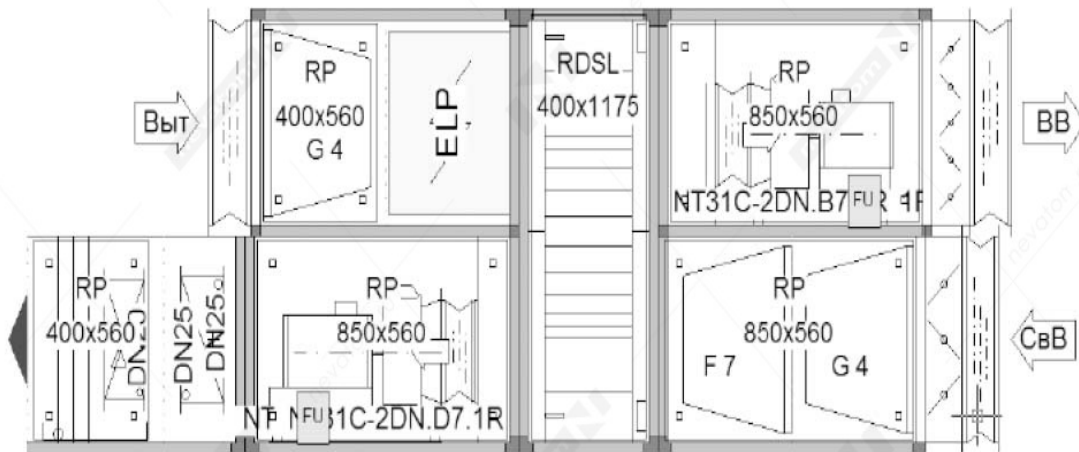
ПРЕИМУЩЕСТВА ПРИМЕНЕНИЯ ПРОГРАММЫ AIRCALC++

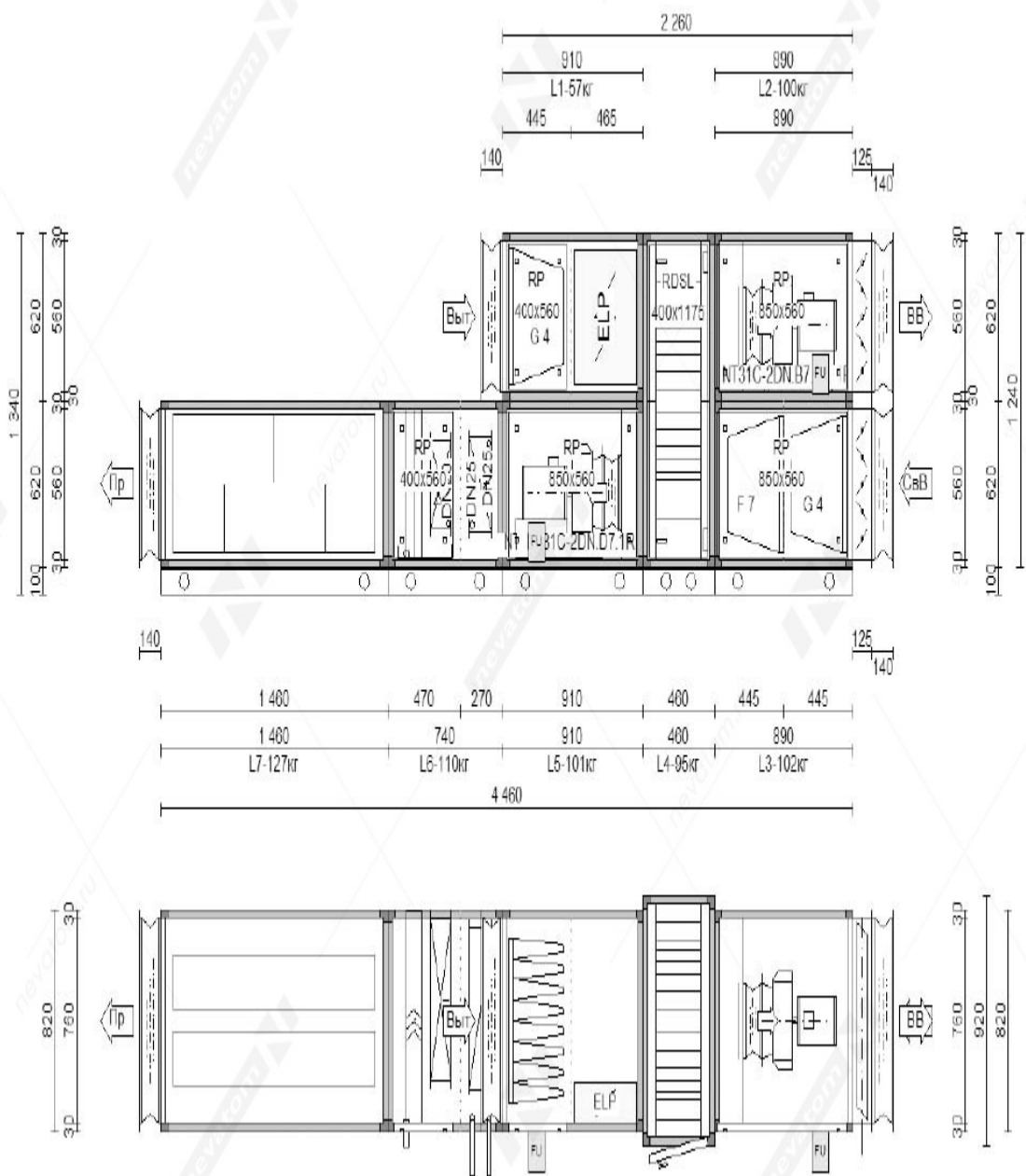
- Точный расчет функциональных блоков с подробными характеристиками
- Чертежи установок в разных проекциях с возможностью конвертирования в AutoCAD
- Сохранение результатов расчетов и чертежей в архиве
- Простой способ передачи результатов расчетов и чертежей через интернет

- Расчет и построение шумовых характеристик вентиляторов
- Построение процессов в h-x диаграмме Мольте
- Соответствие установок стандартам Eurovent (европейская ассоциация производителей индустрии отопления, вентиляции, кондиционирования и холодильного оборудования HVAC&R)

УСТАНОВКИ ПОДБИРАЮТ В СООТВЕТСТВИИ СО СЛЕДУЮЩИМИ ИСХОДНЫМИ ДАННЫМИ

- Производительность установки по воздуху, м³/ч
- Остаточное давление на выходе и/или входе установки из установки (сопротивление сети, на которую будет работать приточная и/или вытяжная часть), Па
- Температура теплоносителя и/или холодоносителя, °C
- Расчетные параметры наружного воздуха в холодный и теплый периоды
- Требования к приточному воздуху по температуре °C и относительной влажности, %
- Схема подогрева приточного воздуха (с теплоутилизацией или без нее)
- Расчетные значения температуры приточного воздуха °C на разных этапах его нагревания (при необходимости)
- Требования к шумовым характеристикам
- Другие параметры, необходимые для расчета в соответствии с принятой схемой воздухообмена в обслуживаемых помещениях





Результаты расчета можно сохранить в виде PDF-отчета. Программа позволяет экспортировать 2D-чертежи приточно-вытяжной установки в форматах DWG и WMF, чтобы их можно было использовать в проекте.

ОТЧЕТ СОДЕРЖИТ ПОДРОБНУЮ ИНФОРМАЦИЮ О СЕКЦИЯХ УСТАНОВКИ

- Габаритные размеры
- Массу
- Аэродинамические характеристики
- Теплотехнические характеристики
- Гидравлические характеристики
- Акустические характеристики

Когда пользователь заканчивает проектирование, программа завершает расчет и формирует цену установки.

КЛАССИФИКАЦИЯ КОНСТРУКЦИЙ СОГЛАСНО ТРЕБОВАНИЯМ СТАНДАРТОВ EUROVENT

1. Требования стандарта EN 1886 (механические свойства)

Проверку воздухопроницаемости выполняют в зависимости от конструкции и номинальных режимов работы установки. Допустимую величину утечки воздуха определяют по отношению к классу фильтра, применяемого в установке:

Утечки воздуха в обход фильтра добавляют к общему количеству неотфильтрованного воздуха. Это снижает эффективности фильтра, так как байпасный воздух не фильтруют.

Для экономии энергии количество тепла, передаваемого через корпус, должно быть минимально. Термическое сопротивление корпуса важно не только с точки зрения потерь тепла, но и конденсации влаги, которая выпадает на корпусе установки.

Температура на поверхности корпуса распределяется неравномерно: на участках послабления она может упасть ниже температуры точки росы, что приведет к выпадению конденсата. Для оценки вводят фактор тепловых мостов.

2. Требования стандарта EN 13053 (энергетическая эффективность)

Энергетическую эффективность климатической установки обозначают метками «А+», «А», «В» и определяют по трем основным параметрам:

- Классу скорости воздуха в поперечном сечении установки
- Классу энергопотребления вентилятора
- Классу эффективности теплоутилизатора

Это соответствует нормам DIN EN 13053, разработанным RLT (немецкой ассоциацией производителей вентиляционного оборудования).

Для установок с теплоутилизатором стандарт рекомендует определять класс энергоэффективности процесса утилизации — от H1 до H6. В расчет принимают коэффициент утилизации тепла для сухого воздуха и аэродинамическое сопротивление теплоутилизатора.

При разработке климатических установок в NEBATOM определяют класс энергоэффективности вентилятора – так называемый SFP (Specific Fan Power). Он соответствует стандарту DIN EN 13779.

Класс энергопотребления вентилятора определяют по производительности подачи и напора в зависимости от потребляемой электроэнергии.

Компания NEBATOM использует программу по подбору климатических установок. Через нее производят все расчеты и определяют классы энергоэффективности. Вместе с основными техническими характеристиками программа предоставляет достоверную информацию о том, к какому классу энергоэффективности относится подобранная установка.