

Крестовины

Крестовины предназначены для одновременного соединения четырех воздуховодов, используемых для перемещения воздуха между изолированными (разделенными перегородкой, стенами) помещениями.

ИСПОЛНЕНИЕ

Соединение четырех воздуховодов в единую сеть сопряжено с риском разгерметизации при дальнейшей эксплуатации: воздушные утечки приводят к потере давления в сети и увеличению шума, снижая тем самым ее эффективность. Крестовины NEBATOM проектируют с учетом требуемого уровня герметизации, обеспечиваемого технологическим процессом изготовления.



Перейдите на страницу
серии по [ссылке](#)
или QR коду.

РАСШИФРОВКА ОБОЗНАЧЕНИЯ

КРЕСТОВИНА-100/100/100-180-40-40-40-ОЦ.-0,5-Н.Н.Н.Н

1

2

3

4

5

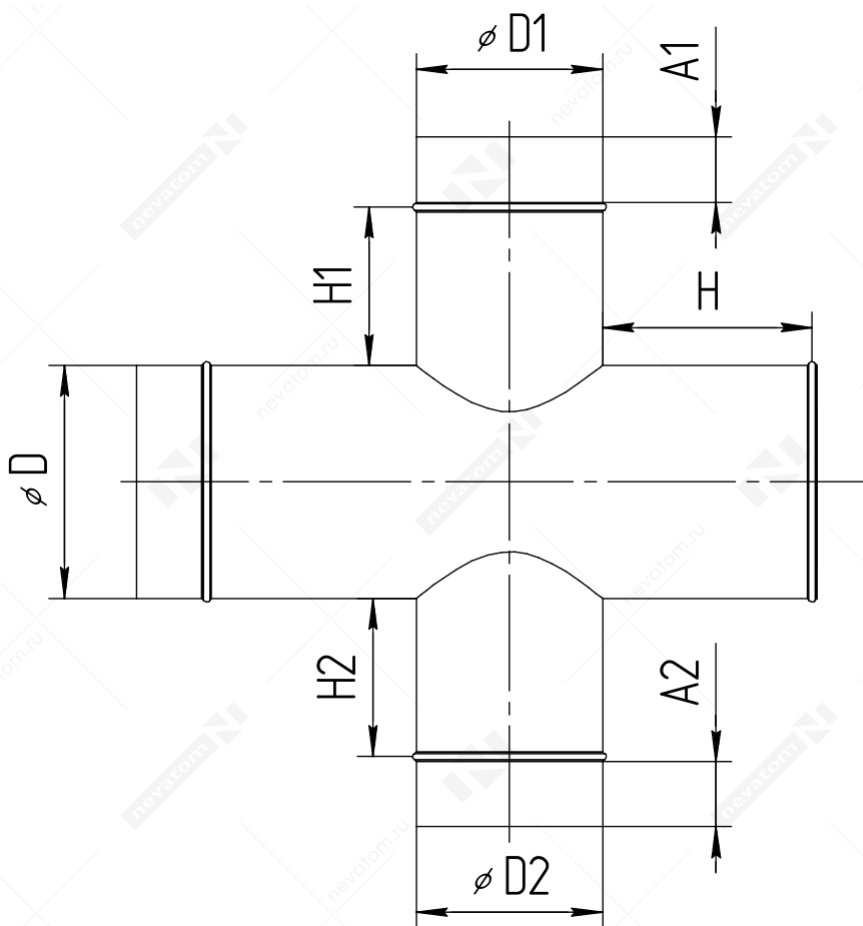
6

7

Цена:

от ₹ 0

1	Наименование
2	Диаметр (D, D1, D2), мм
3	Монтажная длина L, мм
4	Высота присоединения (H, H1, H2), мм
5	Материал
6	Толщина материала, мм
7	Тип соединения



Возможно изготовление изделий с требуемыми характеристиками по индивидуальному заказу. Необходимо заполнить опросный лист для просчета комплектации.

Подбор товаров

Характеристики

Товарная группа

[Воздуховоды и фасонные элементы](#)

Категория

[Фасонные элементы](#)

Документы



Каталог
"Воздуховоды и
фасонные
элементы"
5.86 Mb (pdf)



Руководство по
эксплуатации
"Воздуховоды и
фасонные
элементы классов
А, В, С, D"
1.45 Mb (pdf)



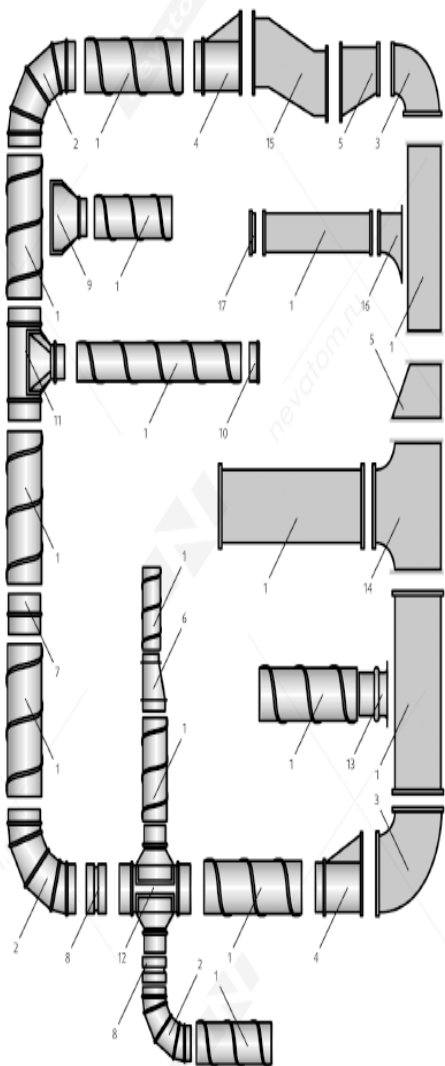
Опросный лист на
нестандартные
изделия
90.94 Kb (pdf)

Общая информация о категории

Фасонные элементы

Сеть металлических воздуховодов рекомендуют компоновать из унифицированных стандартных деталей (прямых участков, отводов, переходов, ниппелей, заглушек) и узлов ответвлений (тройников, крестовин, врезок).

КОНСТРУКЦИЯ ВЕНТИЛЯЦИОННОЙ СИСТЕМЫ



- 1 – прямые участки
- 2 – отвод круглый 90°
- 3 – отвод прямоугольный 90°
- 4 – переход с прямоугольного на круглый
- 5 – переход с прямоугольного на прямоугольный
- 6 – переход односторонний
- 7 – ниппель внутренний
- 8 – ниппель наружный
- 9 – врезка воротниковая
- 10 – заглушка круглая
- 11 – тройник круглый
- 12 – крестовина
- 13 – врезка круглая с пластиной
- 14 – тройник прямоугольный
- 15 – утка прямоугольная
- 16 – врезка «Сапог»
- 17 – заглушка прямоугольная

ТИПЫ СОЕДИНЕНИЙ

- Интегрированный фланец
- Шинорейка
- Ниппель
- Ниппель с резиновым уплотнением
- Фланец из уголка
- Фланец плоский

Возможно изготовление изделий с требуемыми характеристиками по индивидуальному заказу. Необходимо заполнить опросный лист для просчета комплектации.

Общая информация о группе товаров

Воздуховоды и фасонные элементы

Воздухораспределительная сеть должна обеспечивать пропуск достаточного объема воздуха при следующих условиях:

- Герметичность
- Минимальные потери напора
- Скорость воздуха не выше допустимой по санитарным нормативам
- Уровень шума не выше допустимого по санитарным нормативам
- Минимальное занимаемое воздуховодами пространство
- Тепло- и звукоизолированность (при необходимости)

В зависимости от конкретных условий подбирают оптимальную конфигурацию сети воздуховодов, их материал и сечение.

НОРМАТИВНЫЕ ДОКУМЕНТЫ

Номенклатура и основные размеры унифицированных деталей металлических воздуховодов, деталей систем вентиляции, распределительных устройств, материал изготовления воздуховодов и его толщина в зависимости от сечения воздуховодов установлены в следующих нормативных документах:

- СП 60.13330.2020 (СНИП 41-01-2003) «Отопление, вентиляция и кондиционирование воздуха»
- СП 7.13130.2013 «Отопление, вентиляция и кондиционирование. Требования пожарной безопасности»
- ТУ 4863-002-58769768-2014 «Конструкции вентиляционные классов А, В, С, D»

ВОЗДУХОВОДЫ ДЛЯ ОБЩЕОБМЕННОЙ ВЕНТИЛЯЦИИ

Воздуховоды систем вентиляции и кондиционирования распределяют воздух и обеспечивают воздухообмен в помещениях.

Круглые и прямоугольные воздуховоды НЕВАТОМ из оцинкованной листовой стали соответствуют требованиям ГОСТ 24751-81 и СП 60.13330.2020 (СНИП 41-01-2003). Прямые части, а также круглые и прямоугольные фасонные элементы изготавливают из оцинкованной толщиной от 0,5 до 1,2 мм или черной стали толщиной от 1,0 до 1,2 мм.

ВОЗДУХОВОДЫ ДЛЯ АГРЕССИВНЫХ СРЕД

Воздуховоды из нержавеющей стали подходят для производственных помещений предприятий пищевой, химической и фармацевтической промышленности, а также для больниц и заведений общепита. Нержавеющая сталь обладает слабыми магнитными свойствами, устойчива к щелочам, кислотам и повышенной влажности, что подходит для помещений с агрессивным воздействием окружающей среды *.

Круглые и прямоугольные воздуховоды из нержавеющей стали производят в соответствии с требованиями ГОСТ 24751-81 и СП 60.13330.2020 (СНиП 41-01-2003).

Толщина металла – 0,5 или 0,8 мм (зависит от размеров и предъявляемых требований)

** В процессе производства в НЕВАТОМ применяют газовую аргонную сварку с использованием инертных газов и их смесей.

ПРЕИМУЩЕСТВА

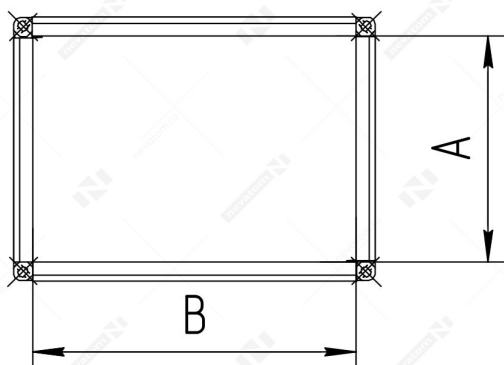
- Такие воздуховоды не ржавеют
- Они рассчитаны на высокие температуры (более 200 °С), что позволяет применять их для отвода горячего воздуха в дымоходах и системах дымоудаления
- Срок службы воздуховодов и фасонных частей из нержавеющей стали в разы превышает срок службы изделий из оцинкованной или черной стали

ПРЯМОУГОЛЬНЫЕ ВЕНТИЛЯЦИОННЫЕ СИСТЕМЫ

Стандартный ряд прямоугольных воздуховодов **НЕВАТОМ** позволяет быстро и экономично смонтировать прочную, хорошо герметизированную вентиляционную систему. Воздуховоды изготавливаются с использованием современных технологий без нарушения цинкового покрытия на фальцевом соединении.

ДОПУСТИМЫЕ ОТКЛОНЕНИЯ РАЗМЕРОВ А И В

Размер А и В, мм	Возможное отклонение, мм
От 100 вкл. до 500 вкл.	± 3
Свыше 500 до 1200 вкл.	± 5
Свыше 1200 до 2000 вкл.	± 6



ПРОФИЛИ ДЛЯ СОЕДИНЕНИЯ

Для соединения прямоугольных воздуховодов и фасонных изделий интегрированный фланец TDC III и фланец с шинореечным профилем используются при полупериметре до 4 метров включительно. Максимальная длина стороны А или В сечения воздуховода равна 2,5 м. В остальных случаях в качестве фланца используется оцинкованный уголок 32 мм.

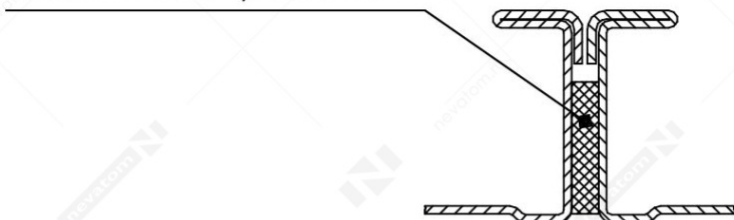
ИНТЕГРИРОВАННЫЙ ФЛАНЕЦ TDC III 20

Для воздуховодов и фасонных изделий с полупериметром сторон менее или равным **1000 мм** и одной из сторон А (В) меньше **700 мм** используется интегрированный фланец TDC III 20.

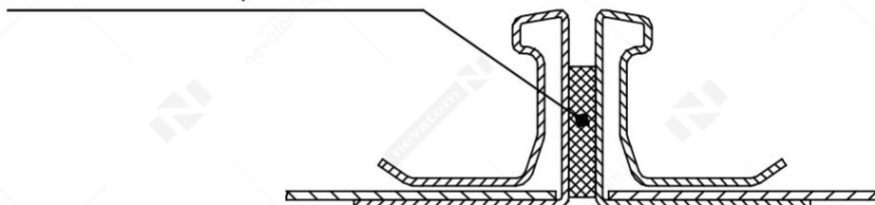
ИНТЕГРИРОВАННЫЙ ФЛАНЕЦ TDC III 30

Для воздуховодов и фасонных изделий с полупериметром сторон свыше **1000 мм** или одной из сторон А (В) от **700 мм** используется интегрированный фланец TDC III 30.

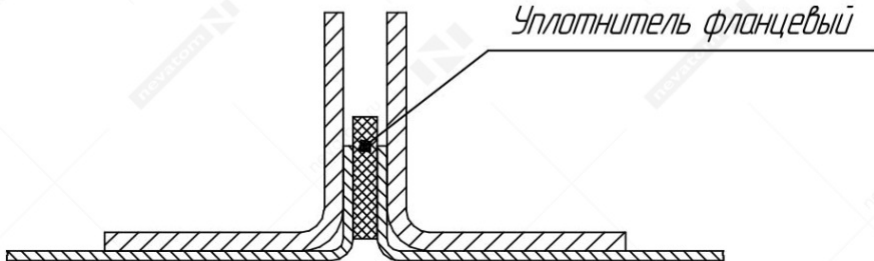
Уплотнитель фланцевый



Уплотнитель фланцевый



Уплотнитель фланцевый



ШИНОРЕЙКА 20

Геометрия и присоединительные размеры интегрированного фланца TDC III 20 полностью соответствуют стандартному шинореечному профилю высотой 20 мм.

ШИНОРЕЙКА 30

Геометрия и присоединительные размеры интегрированного фланца TDC III 30 полностью соответствуют стандартному шинореечному профилю высотой 30 мм.

СВАРНОЙ ФЛАНЕЦ 20

Изготавливается из гнутого уголка с размером профиля 25x25x2 мм. Условия применения типоразмера сварного фланца соответствуют условию выбора фланца TDC III 20. Стандартная длина воздуховода со сварным фланцем 20 составляет L = 1480 мм.

СВАРНОЙ ФЛАНЕЦ 30

Изготавливается из гнутого уголка с размером профиля 32x32x2 мм. Условия применения типоразмера сварного фланца соответствуют условию выбора фланца TDC III 30. Стандартная длина воздуховода со сварным фланцем 30 составляет L = 1470 мм.

РЕКОМЕНДАЦИИ ПО СБОРКЕ ***

1. По периметру интегрированного фланца проклейте уплотнительную ленту или другой материал, обеспечивающий герметичность стыка двух воздухопроводов.
2. Состыкуйте два воздуховода между собой: один – стороной с проклеенным фланцем, второй – стороной с непроклеенным фланцем.

В качестве соединения необходимо использовать:

- При соединении воздухопроводов или фасонных частей с фланцем **TDC III 20** или **Ш 20** – стандартный болт **M 8x25** с шайбой и гайкой **M 8**. Для механизации сборки удобнее использовать болт M 8x25 с цилиндрической головкой под шестигранник
- При соединении воздухопроводов или фасонных частей с фланцем **TDC III 30** или **Ш 30** – стандартный болт **M 10x25** с шайбой и гайкой **M 10**. Для механизации сборки удобнее использовать болт M 10x25 с цилиндрической головкой под шестигранник

ВАЖНО обеспечить полную затяжку резьбового соединения каждого угла по периметру двух сторон воздуховода.

3. Для дополнительной плотности установите скобы с шагом 500 мм по каждой стороне стыка воздухопроводов.

ВЫБОР ТОЛЩИНЫ СТАЛИ****

Толщина, мм	Длина большей стороны В, мм
0,5	$B \leq 300$
0,7	$300 < B \leq 800$
1	$800 < B \leq 1400$
1,2	$1400 < B$

ОСНОВНЫЕ ФОРМУЛЫ

1 Площадь прямоугольного сечения

$S, \text{ м}^2$

$$S = A \times B$$

Площадь круглого сечения

$$S = \pi \times R^2$$

2 Периметр прямоугольного сечения

$P, \text{ м}$

$$P = 2 \times (A + B)$$

3 Окружность сечения

$L^{****}, \text{ м}$

$$L = 2 \times \pi \times R = \pi D$$

4 Объем

$V, \text{ м}^3$

$$V = A \times B \times L$$

$$V = \pi \times R^2 \times L$$

5 Вес погонного метра воздуховода

(без учета фланцев)

$$M = L \times P \times t \times 7,85$$

$$M = L \times L^{****} \times t \times 7,85$$

M – вес, кг

L – длина воздуховода, м

L^{****} – окружность сечения,

P – периметр, м

t – толщина, мм

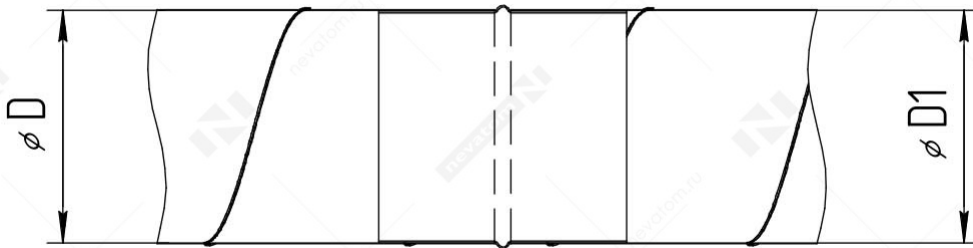
7,85 – плотность стали, г/см³

6 Гидравлический диаметр*****, D_h

$$D_h = \frac{2 \times A \times B}{(A + B)}$$

КРУГЛЫЕ ВЕНТИЛЯЦИОННЫЕ СИСТЕМЫ

Стандартный ряд круглых воздуховодов позволяет быстро и экономично смонтировать прочную, хорошо герметизированную вентиляционную систему для объектов промышленного и гражданского строительства.



КОМПЛЕКТАЦИЯ

В состав системы воздуховодов входят:

- Каналы круглого сечения
- Фасонные части
- Вставные соединительные элементы каналов (ниппели)

ИСПОЛНЕНИЕ

Принцип соединения каналов между собой основан на том, что **внутренний диаметр канала D равен наружному диаметру ниппеля D1.**

Допустимые отклонения диаметров D в зависимости от размеров указаны в таблице «Технические данные».

Для присоединения фасонной части к воздуховоду соединительный элемент не нужен, так как конструкция всех фасонных частей предусматривает сопрягаемые размеры в соответствии с прилагаемой таблицей.

Допустимое отклонение по длине воздуховода — 5 мм.

Возможно изготовление изделий с требуемыми характеристиками по индивидуальному заказу. Необходимо заполнить опросный лист для просчета комплектации.

* Воздуховоды и фасонные элементы из нержавеющей стали предназначены для эксплуатации с прохождением агрессивной среды по внутреннему сечению воздуховода. Для использования в условиях внешнего воздействия агрессивной среды воздуховоды и фасонные элементы не изготавливаются

** Толщину металла следует уточнить при согласовании заказа

*** Все комплектующие, необходимые для сборки воздуховодов, всегда есть на наших складах

**** Для прямоугольных воздуховодов и фасонных элементов (согласно техническим условиям компании НЕВАТОМ)

***** Это диаметр цилиндрического канала, в котором происходит такая же потеря давления, что и в прямоугольном при одинаковой скорости воздушного потока